

Subject to change without prior notice!

Document number: 65146 V1.1

Eskilstuna 2014-01-17 DF

**DHK45A/370**

**BRUKSANVISNING • BRUGSANVISNING • KÄYTTÖOHJE • OPERATING INSTRUCTIONS**

**GEBRAUCHANWEISUNG • MODE D'EMPLOI • GEBRUIKSAANWIJZING**

**ISTRUZIONI PER L'USO • INSTRUCCIONES DE USO • INSTRUÇÕES DE USO**



Tack för det förtroende Du visat oss genom att välja en REHOBOT produkt. REHOBOT står för produkter av hög kvalitet och vår förhoppning är att Du skall få användning av denna produkt under många år.

För att undvika störningar i funktionen rekommenderar vi att Du läser igenom denna bruksanvisning innan Du använder produkten.

### Teknisk beskrivning (Fig. 1)

Max. arbetstryck:	80 MPa (800 bar, 11600 psi)
Klippkraft:	160 kN (16,3 ton, 17,9 sh tn)
Max klippkraft (i centrum):	380 kN (38,8 ton, 42,8 sh tn)
Max. spridarkraft:	45 kN (4,6 ton, 5,1 sh tn)
Max. dragkraft:	98 kN (10,0 ton, 11,0 sh tn)
Max. öppning:	370 mm (14,6 in)
Vikt:	17,5 kg (37,4 lbs)

### Manövrering av verktyget (Fig. 2)

Manövrering av verktyget sker med ett vridhandtag. För klippning/klämning/dragning vrids handtaget moturs. För att öppna skären och vid spridning vrids handtaget medurs.

För uppkoppling till pump är verktyget försett med två 0,4 m (15,7 in) långa slangar samt snabbkopplingar med dammskydd, hon- respektive hankoppling. Honkopplingen är försedd med en låsring. Verktygets tryckslang är märkt med texten "PRESSURE" vid slangändan.

### Säkerhetsfunktioner

Dödmansgrepp i manöverhandtaget, vilket innebär att så fort manöverhandtaget släpps avbryts arbetet.

Inbyggd säkerhetsventil som skyddar verktyget om returslangen inte kopplats på ett korrekt sätt. Indikation på att säkerhetsventilen har löst ut, och att returslangen inte är rätt kopplad, är att en liten oljemängd läcker ut vid manöverventilens framkant.

Hållfunktion som gör att verktyget står kvar med pålagd last även om slangarna kopplas ifrån. Vridning av manöverhandtaget påverkar ej hållfunktionen så länge verktygets slangar ej är kopplade.

### Uppkoppling/Frånkoppling (Fig. 3)

Uppkoppling till pump sker genom att ansluta verktygets tryckslang till pumpens tryckslang, båda märkta med texten "PRESSURE" vid slangändan. Detta sker antingen direkt till pumpen eller via en separat slangvinda. På motsvarande sätt ansluts verktygets returslang till pumpens returslang, direkt eller via separat slangvinda.

Ihoppkoppling av han- och hankoppling kan endast ske om slangarna är trycklösa och honkopplingens låsring är tillbaka skruvad.

Efter ihoppkoppling bör honkopplingens låsring skruvas framåt mot hankopplingen (Fig. 4). Detta förhindrar ofrivillig isärkoppling samt indikerar att kopplingen är rätt utförd.

Därefter kopplas han- och honkopplingarnas dammskydd samman enligt bilden. Detta förhindrar föroreningar från att komma in i dammskydden.

Frånkoppling sker i omvänd ordning. OBS, slangarna skall vara trycklösa innan frånkoppling sker. Efter frånkoppling monteras kopplingarnas respektive dammskydd, för att förhindra föroreningar att komma in i kopplingarna.

### Praktiskt arbete

#### Klippning

Före klipparbete bör spetsarna tas bort. Detta gäller speciellt vid klippning i slutna profiler.

För att undvika att låspinnarna tappas bort kan dessa placeras i hålen på spetsarna (Fig. 5).

Sträva alltid efter att klippningen sker vinkelrätt mot klippobjektet.



Kontrollera under klippningens gång att skären ej tenderar att gå isär (Fig. 6)

#### Lyft

Sträva alltid efter att få verktyget att arbeta vinkelrätt mot lyftobjektet.



Om verktyget börjar vrida sig - avbryt arbetet! Ta nytt tag och försök igen.

Har verktyget börjat att vrida sig blir det aldrig bättre, det blir alltid sämre.

En vanlig orsak till att verktyget vrider sig är att lasten glider i sidled. Tänk därför alltid på att säkra lasten innan arbetet påbörjas.



Arbeta aldrig under upplyft last utan att först säkra denna med pallvirke eller annat mekaniskt stöd.

#### Bändning - Spridning

Sträva alltid efter att få lasten så långt in på spetsarna som möjligt för att undvika att spetsarna släpper greppet.

Tänk på möjligheten att vända en eller båda spetsarna för att få bättre grepp (Fig. 7).



Om verktyget börjar vrida sig - avbryt arbetet! Ta nytt tag och försök igen

Har verktyget börjat att vrida sig blir det aldrig bättre, det blir alltid sämre.

#### Klämning



Vid klämning är det viktigt att armarna (skären) inte tenderar att gå isär i sidled. Om detta inträffar - avbryt klämningen! Tag nytt grepp och försök igen.

### Efter avslutat arbete

För att avlasta verktyget - kör samman verktyget så att avståndet mellan spetsarna är ca. 10 mm.

## Säkerhet

- Använd alltid personlig skyddsutrustning, heltäckande overall, hjälm med visir alternativt skyddsglasögon, handskar o.s.v.
- Tänk på risken för gnistbildning om elledningar slits/klippas av. Börja alltid arbetet med att kontrollera att arbetsobjektet ej är anslutet till någon strömkälla.
- Iakttag försiktighet vid klippning av fjädrar eller vid infästningar av fjädrar. Dessa är ofta förspända och kan orsaka skada när de går av.

## Underhåll

För att säkerställa verktygets funktion är det viktigt med ett regelbundet underhåll. Gå därför igenom nedanstående kontrollpunkter efter varje användningstillfälle.

- Rengör verktyget.
- Kontrollera att spetsar och skär är hela. Om flisor slagits ur spetsar eller skär, byt ut dessa! Spetsarna och skären fungerar även om flisor slagits ur, men den brottanvisning detta ger upphov till, kan medföra att spetsen eller skäret går av vid nästa användningstillfälle.
- Kontrollera att verktyget fungerar tillfredsställande i båda riktningarna. Kör upp verktyget till maxtryck och kontrollera att inget oljeläckage förekommer.
- Kontrollera åtdragningsmomentet på centrumbultens mutter (Fig. 8).
- Kontrollera snabbkopplingar och dammskydd.
- Anolja spetsar och skär.

## Service

### Byte av skär (Fig. 9)

Vid byte av skär ställs skären i ett läge där det går att komma åt spårringarna (pos. A).

Demontera spårringar (A) och knacka ur pinnarna (pos. B). Lossa centrumbultens mutter (pos. C) och tag bort brickan (pos. D). Knacka ur centrumbulten (pos. E) och tag bort skären.

Före montering av nya skär skall glidytor och hål smörjas med molycote G-rapid eller liknande smörjmedel.

Monteringen sker sedan i omvänd ordning mot demonteringen. OBS, centrumbultens mutter skall dragas åt med ett moment av 100 Nm.

Takk for tilliten du har vist oss ved å velge et REHOBOT-produkt. REHOBOT står for produkter av høy kvalitet, og vi håper at du skal få glede av dette produktet i mange år fremover.

For å unngå driftsforstyrrelser, anbefaler vi at du leser gjennom denne bruksanvisningen før du tar produktet i bruk.

### Teknisk beskrivelse (Fig. 1)

Maks. arbeidstrykk:	80 MPa (800 bar, 11600 psi)
Klippekraft:	160 kN (16,3 ton, 19,9 sh tn)
Maks. klippkraft (i sentrum):	380 kN (38,8 ton, 42,8 sh tn)
Maks. sprederkraft	45 kN (4,6 ton, 5,1 sh tn)
Maks. trekkkraft	98 kN (10,0 ton, 11,0 sh tn)
Maks. åpning	370 mm (14,6 in)
Vekt:	17,5 kg (37,4 lbs)

### Manøvrering av verktøyet (Fig. 2)

Manøvreringen av verktøyet skjer ved hjelp av et vrihåndtak. For klipping/klemming/trekking vris håndtaket mot urvisernes retning. For å åpne skjærene og ved spredning vris håndtaket med urvisernes retning.

For tilkobling til pumpe er verktøyet utstyrt med to 0,4 m (15,7 in) lange slanger samt hurtigkoblinger med støvbeskyttelse, hunn- respektive hannkobling. Hunnkoblingen er utstyrt med en låsering. Verktøyets trykkslange er merket med teksten "PRESSURE" ved slangeenden.

### Sikkerhetsfunksjoner

**Dødmannsgrep** i manøvrerhåndtaket, som innebærer at så snart manøvrerhåndtaket slippes, avbrytes arbeidet.

**Innebygd sikkerhetsventil** som beskytter verktøyet hvis returslangen ikke er tilkoblet på riktig måte. En indikasjon på at sikkerhetsventilen er utløst og at returslangen ikke er riktig tilkoblet, er at det lekker ut litt olje ved manøvrerhåndtakets fremre kant.

**Holdfunksjon** som gjør at verktøyet står igjen med pålagt last selv om slangene kobles fra. Vridning av manøvrerhåndtaket påvirker ikke holdfunksjonen så lenge verktøyets slanger ikke er tilkoblet.

### Tilkobling/frakobling (Fig. 3)

Tilkobling til pumpe skjer ved å tilkoble verktøyets trykkslange til pumpens trykkslange, begge er merket med teksten "PRESSURE" ved slangeenden. Dette skjer enten direkte til pumpen, eller via en separat slangevinde. På tilsvarende måte tilkobles verktøyets returslange til pumpens returslange, direkte eller via en separat slangevinde.

Sammenkobling av hann- og hunnkobling kan bare skje hvis slangene er trykkløse og hunnkoblingens låsering er skrudd tilbake.

Etter sammenkobling bør hunnkoblingens låsering skrues framover mot hannkoblingen. Dette forhindrer uønsket frakobling, og indikerer at koblingen er riktig utført.

Deretter kobles hann- og hunnkoblingenes støvbeskyttelse sammen i henhold til Fig. 4. Dette forhindrer forurensninger fra å trenge inn i støvbeskyttelsen.

Frakobling skjer i omvendt rekkefølge. OBS! Slangene skal være trykkløse før frakoblingen skjer. Etter frakobling monteres koblingenes respektive støvbeskyttelser for å forhindre forurensninger fra å komme inn i koblingene.

### Praktisk arbeid

#### Klipping

Før klipparbeid bør spissene fjernes. Dette gjelder spesielt ved klipping i sluttede profiler.

For å unngå at låsepinnene forsvinner, kan disse settes i hullene på spissene (Fig. 5).

Forsøk alltid å klippe vinkelrett mot klippeobjektet.



Kontroller under klippingen at skjærene ikke begynner å gå fra hverandre (Fig. 6).

#### Løft

Forsøk alltid å la verktøyet arbeide vinkelrett mot løfteobjektet.



Hvis verktøyet begynner å vri seg – avbryt arbeidet! Ta nytt og tak og forsøk igjen.

Hvis verktøyet har begynt å vri seg, blir det aldri bedre, det blir alltid verre.

En vanlig årsak til at verktøyet vrir seg, er at lasten glir sidelengs. Tenk derfor alltid på å sikre lasten før arbeidet påbegynnes.



Arbeid aldri under oppløftet last uten at denne er sikret med pall eller annen mekanisk støtte

#### Bending – Spredning

Prøv alltid å få lasten så langt inn på spissene som mulig, for å unngå at spissene mister grepet.

Tenk på muligheten for å snu en eller begge spissene for å få bedre grep (Fig. 7).



Hvis verktøyet begynner å vri seg – avbryt arbeidet! Ta nytt tak og forsøk igjen.

Hvis verktøyet har begynt å vri seg, blir det aldri bedre, det blir alltid verre.



#### Klemming

Ved klemming er det viktig at armene (skjærene) ikke begynner å gå fra hverandre sidelengs. Hvis dette skjer – avbryt klemmingen! Ta nytt tak og forsøk igjen.

### Etter avsluttet arbeid

For å avlaste verktøyet – kjør sammen verktøyet slik at avstanden mellom spissene er ca 10 mm.

## Sikkerhet

- Bruk alltid personlig verneutstyr, heldekkende overall, hjelm med visir, eventuelt vernebriller, hansker osv.
- Tenk på risikoen for gnistdannelse hvis strømledninger slites/klippes av. Begynn alltid arbeidet med å kontrollere at arbeidsobjektet ikke er tilkoblet noen strømkilde.
- Utvis forsiktighet ved arbeid i nærheten av fjærer eller fjærfester. Disse er ofte spent, og kan forårsake skader når de løsner.

## Vedlikehold

For å sikre verktøyets funksjonalitet, er det viktig med regelmessig vedlikehold. Gå derfor gjennom kontrollpunktene nedenfor etter hver gang verktøyet har vært i bruk.

- Rengjør verktøyet.
- Kontroller at spisser og skjær er rene. Hvis det har løsnet fliser fra spisser eller skjær, bytt ut disse! Spissene og skjærene fungerer selv om fliser har løsnet, men den bruddanvisningen dette gir opphav til, kan medføre at spissen eller bladet løsner neste gang verktøyet blir brukt.
- Kontroller at verktøyet fungerer tilfredsstillende i begge retninger. Kjør opp verktøyet til maksimalt trykk og kontroller at det ikke forekommer oljelekkasje.
- Kontroller tiltrekkingsmomentet på sentrumsboltens mutter (Fig. 8).
- Kontroller hurtigkoblinger og støvbeskyttelse.
- Smør spisser og skjær med olje.

## Service

### Bytte av skjær (Fig. 9)

Ved bytte av skjær pumpes skjærene sammen slik at låseringene blir tilgjengelige (pos. A).

Demonter sporringer (A) og slå ut pinnene (pos. B). Løsne sentrumsboltens mutter (pos. C) og fjern skiven (pos. D). Slå ut sentrumsboltens mutter (pos. E) og ta bort skjærene.

Før montering av nye skjær skal glideflater og hull smøres med Molycote G-rapid eller lignende smøremiddel.

Monteringen utføres deretter i motsatt rekkefølge av demonteringen. OBS! Sentrumsboltens mutter skal trekkes til med et moment på 100 Nm.

Tak for den tillid, du har vist os ved at vælge et REHOBOT-produkt. REHOBOT står for produkter af høj kvalitet, og det er vores håb, at du vil få gavn af dette produkt i mange år.

For at undgå funktionsfejl anbefaler vi, at du gennemlæser denne brugsanvisning, før du anvender produktet.

### Teknisk beskrivelse (Fig. 1)

Max. arbejdsstryk:	80 MPa (800 bar, 11600 psi)
Klippekraft:	160 kN (16,3 ton, 17,9 sh tn)
Maks. klippekraft (i centrum):	380 kN (38,8 ton, 42,8 sh tn)
Maks. spredekraft:	45 kN (4,6 ton, 5,1 sh tn)
Maks. trækraft:	98 kN (10,0 ton, 11,0 sh tn)
Maks. åbning:	370 mm (14,6 in)
Vægt:	17,5 kg (37,4 lbs)

### Manøvrering af værktøjet (Fig. 2)

Manøvrering af værktøjet sker med et drejhåndtag. For klipning/klemning/trækning drejes håndtaget mod uret. For at åbne skærene og ved spredning drejes håndtaget med uret.

For opkobling til pumpe er værktøjet forsynet med to 0,4 m (15,7 in) lange slanger med lynkoblinger med støvbeskyttelse, han- eller hunkobling. Hunkoblingen er forsynet med en låsering. Værktøjets trykslanger er mærket med teksten "PRESSURE" ved slangeenderne.

### Sikkerhedsfunktioner

**Dødmansgreb** i styrehåndtaget, hvilket indebærer, at så hurtigt styrehåndtaget slippes, afbrydes arbejdet.

**Indbygget sikkerhedsventil** som beskytter værktøjet, hvis returslangen ikke kobles på en korrekt måde. En indikation på, at sikkerhedsventilen er udløst, og at returslangen ikke er korrekt koblet, er at en lille oliemængde lækker ud ved manøvrerens forkant.

**Holdefunktion**, som gør, at værktøjet bliver stående med pålagt last, selv om slangerne kobles fra. Drejning af styrehåndtaget påvirker ikke holdefunktionen, så længe værktøjets slanger ikke er kobled.

### Tilkobling/frakobling (Fig. 3)

Tilkobling til pumpe sker ved, at man tilslutter værktøjets tryksslange til pumpens trykslanger, begge mærkede med teksten "PRESSURE" ved slangeenderne. Dette sker enten direkte til pumpen eller via en separat slangevinde.

Sammenkobling af han- og hunkobling kan kun ske, hvis slangerne er trykløse, og hunkoblingens låsering er skruet tilbage.

Efter sammenkobling bør hunkoblingens låsering skrues fremad mod hankoblingen. Dette forhindrer ufrivillig frakobling samt indikerer, at koblingen er korrekt udført.

Derefter kobles han- og hunkoblingernes støvbeskyttelse sammen ifølge billedet (Fig. 4). Dette forhindrer, at der kommer forureninger ind i støvbeskyttelserne.

Frakobling sker i omvendt rækkefølge. OBS! Slangerne skal være trykløse inden frakobling sker. Efter frakobling monteres

koblingernes støvbeskyttelser for at forhindre, at der kommer forureninger ind i koblingerne.

### Praktisk arbejde

#### Klipning

Inden klippearbejde bør spidserne fjernes. Dette gælder især ved klipning af lukkede profiler.

For at undgå, at låsepindene tabes, kan man placere disse i hullerne på spidserne (Fig. 5).

Stræb efter at klippe vinkelret mod klippeobjektet.



Kontrollér under klipning, at skærene ikke får tendens til at gå fra hinanden (Fig. 6).

#### Løft

Stræb altid efter at få værktøjet til at arbejde vinkelret mod løfteobjektet.



Hvis værktøjet begynder at vride sig – afbryd arbejdet! Tag et nyt greb og prøv igen.

Er værktøjet begyndt at vride sig, bliver det aldrig bedre, det bliver altid værre.

En almindelig årsag til, at værktøjet begynder at vride sig er, at lasten glider sideværts. Tænk derfor altid på, at sikre lasten, inden arbejdet påbegyndes.



Arbejd aldrig under opløftet last uden at den er sikret med palletæ eller anden mekanisk støtte.

#### Udspærring – Spredning

Stræb altid efter at få lasten så langt ind på spidserne som muligt for at undgå, at spidserne slipper grebet.

Tænk på muligheden at vende en eller begge spidser for at få et bedre greb (Fig. 7).



Hvis værktøjet begynder at dreje sig – afbryd arbejdet! Tag et nyt greb og prøv igen.

Er værktøjet begyndt at vride sig, bliver det aldrig bedre, det bliver altid værre.

#### Klemning



Ved klemning er det vigtigt, at armene (skærene) ikke får tendens til at gå fra hinanden sideværts. Hvis dette sker – afbryd klemningen! Tag et nyt greb og prøv igen.

#### Efter afsluttet arbejde

For at aflaste værktøjet – klem værktøjet sammen, så afstanden mellem spidserne er ca. 10 mm.

## Sikkerhed

- Anvend altid personligt beskyttelsesudstyr, fuldstændigt dækkende arbejdstøj, hjelm med visir alternativt beskyttelsesbriller, handsker osv.
- Tænk på risikoen for gnistdannelse, hvis elledninger rives/klippes over. Begynd altid arbejdet med at kontrollere, at arbejdsobjektet ikke er tilsluttet nogen strømkilde.
- Iagttag forsigtighed ved klipning af fjedre eller ved fjedrenes fastgøringspunkter. Fjedrene er ofte spændte og kan forårsage skade, når spændingen udløses.

## Vedligeholdelse

For at sikre værktøjets funktion er det vigtigt med regelmæssig vedligeholdelse. Gå derfor igennem nedenstående kontrolpunkter efter hver anvendelse.

- Rens værktøjet.
- Kontrollér, at spidser og skær er hele. Hvis der er slået fliser ud af spidser eller skær, skal man udskifte disse! Spidserne og skærene fungerer også, når der er slået fliser ud, men bruddannelsen kan medføre, at spidsen eller skæret brækker af ved næste anvendelse.
- Kontrollér, at værktøjet fungerer tilfredsstillende i begge retninger. Kør værktøjet op til maks. tryk og kontrollér, at der ikke forekommer olielækage.
- Kontrollér tilspændingsmomentet på centrumboltens møtrik (Fig. 8).
- Kontrollér lynkoblinger og støvbeskyttelse.
- Smør spidser og skær med olie.

## Service

### Udskiftning af skær (Fig. 9)

Ved udskiftning af skær stilles skærene i en stilling, hvor det er nemt at komme til fjederringene (pos A).

Demontér fjederringene (A) og bank pindene (pos B) ud. Løsn centrumboltens møtrik (pos. C) og fjern skiven (pos. D). Bank centrumbolten (pos. E) ud og fjern skærene.

Inden montering af nye skær skal glideflader og huller smøres med molycote G-rapid eller lignende smøremiddel.

Montering sker i omvendt rækkefølge af demonteringen. OBS! Centrumboltens møtrik skal spændes med et moment på 100 Nm.



*Kiitämme luottamuksesta, jota olet osoittanut meitä kohtaan valitsemalla REHOBOT tuotteen. Tavaramerkki REHOBOT merkitsee korkeaa laatua ja uskomme, että laitteesi kestää käytössä pitkään.*

Suosittellemme että luet läpi seuraavat ohjeet, ennen kuin alat käyttää työkalua. Siten vältyt mahdollisilta hankaluuksilta.

### Tekniset ominaisuudet (Kuva 1)

Suurin työpaine:	80 MPa (800 bar, 11600 psi)
Leikkausvoima:	160 kN (16,3 ton, 17,9 sh tn)
Suurin leikkausvoima:	380 kN (38,8 ton, 42,8 sh tn)
Suurin levitysvoima:	45 kN (4,6 ton, 5,1 sh tn)
Suurin vetovoima:	98 kN (10,0 ton, 11,0 sh tn)
Suurin avautuma:	370 mm (14,6 in)
Paino:	17,5 kg (37,4 lbs)

### Työkalun käyttö (Kuva 2)

Työkalua ohjataan käännettävällä kahvalla. Leikattaessa, puristettaessa ja vedettäessä kahvaa käännetään vastapäivään, teriä avattaessa ja levitettäessä kahvaa käännetään myötäpäivään.

Pumppuun liittämistä varten levittimeen kuuluu kaksi 0,4 m (15,7 in) pituista letkua ja pölysuojuksella varustetut pikaliittimet, uros- ja naarasliitin. Naarasliittimessä on lukkorengas. Paineletku on merkitty värillisellä sanalla PRESSURE.

### Turvavarustus

Itsestään palautuva kahva: Laite lakkaa toimimasta heti, kun ote kahvasta irrotetaan.

Ylipaineventtiili suojaa laitetta, jos paluuletku on liitetty väärin. Väärän liitännän ja venttiilin aukeamisen tunnistaa siitä, että öljyä vuotaa vähän ulos käyttöventtiilin etureunaan.

Pitotoiminto pitää työkalun kuormitetussa tilassa, vaikka letkut irrotetaan. Työkalu pysyy paikoillaan niin kauan kuin letkut ovat irti, vaikka ohjauskahvaa käännettäisiin.

### Pumpun liittäminen ja irrottaminen (Kuva 3)

Työkalun ja pumpun paineletkut (molemmat merkitty PRESSURE) liitetään toisiinsa suoraan tai erillisen letkukelan välityksellä. Paluuletkut asennetaan toisiinsa samalla tavalla: suoraan tai erillisen letkukelan välityksellä.

Kun uros- ja naarasliittimiä kiinnitetään toisiinsa, ei letkuissa saa olla painetta ja naarasliittimen lukkorengas on oltava kierrettynä taakse.

Kun olet kiinnittänyt liittimet toisiinsa, kierrä lukkorengas eteenpäin urosliittintä vasten. Se estää liittimiä irtoamasta vahingossa ja ilmaisee, että ne on liitetty oikealla tavalla.

Kiinnitä tämän jälkeen uros- ja naarasliittimien pölysuojukset yhteen kuvan osoittamalla tavalla. Näin estät lian pääsy niihin.

Pumppu irrotetaan päinvastaisessa järjestyksessä. HUOM! Ennen irrotusta on paine poistettava letkuista. Aseta irrotuksen jälkeen liittimien pölysuojukset yhteen, jottei niihin pääsisi likaa.

### Työkalun käyttö

#### Leikkaaminen

Leikkaamista varten kärjet on otettava pois. Tämä koskee erityisesti suljettujen profiilien leikkaamista.

Lukkotapit voidaan asettaa kärjissä oleviin reikiin, jotteivät ne pääse häviämään (Kuva 5).

Pyri aina leikkaamaan suorassa kulmassa kohteeseen nähden.



Tarkista leikkauksen aikana, etteivät terät poikkea toisistaan sivusuunnassa (Kuva 6).

#### Nostaminen

Pyri pitämään työkalu suorassa kulmassa nostettavaan esineeseen nähden.



Jos työkalu alkaa kiertyä, keskeytä työ ja aloita uudelleen.

Jos työkalu on alkanut kiertyä, tilanne ei koskaan korjaannu, vaan aina huononee.

Tavallinen syy työkalun kiertymiseen on kuorman liukuminen sivusuunnassa. Tue kuorma, ennen kuin alat nostaa sitä.



Älä työskentele kohotetun kuorman alla tukematta sitä ensin jollain mekaanisella tuella.

#### Vääntäminen ja levittäminen

Pyri saamaan kuorma mahdollisimman pitkälle levityskärkien päälle, jotta niiden ote pitäisi.

Voit myös kääntää toisen kärjen tai molemmat saadaksesi pitävemmän otteen (Kuva 7).



Jos levitin alkaa kiertyä, keskeytä työ ja aloita uudelleen.

Jos levitin on alkanut kiertyä, tilanne ei koskaan korjaannu, vaan aina huononee.

#### Puristaminen



Puristettaessa levitysvarret (terät) eivät saa poiketa toisistaan sivusuunnassa. Jos näin tapahtuu, keskeytä työ ja aloita uudelleen.

### Työn päätyttyä

Poista paine työkalusta viemällä sen varret yhteen niin, että niiden väliin jää noin 10 mm levyinen aukko.

### Turvallisuus

- Käytä aina suojavarustusta: kokohaalaria, kasvosuojuksella varustettua kypärää tai suojalaseja, käsineitä jne.
- Muista kipinävaara, jos sähköjohdot katkeavat. Aloita pelastustyö aina tarkistamalla, ettei mikään virtalähde ole kytkettyä.

- Varo pingottuneita jousia ja niiden kiinnittimiä. Ne voivat lauetessaan aiheuttaa vahinkoa.

## Huolto

Työkalu tarvitsee säännöllistä huoltoa toimiakseen moitteettomasti. Suorita sen vuoksi seuraavat toimenpiteet jokaisen käyttökerran jälkeen:

- Puhdista työkalu.
- Tarkasta, ovatko kärjet ja terät ehjiä. Vaihda ne, jos ne ovat lohkeilleet. Lohkeilleetkin kärjet ja terät toimivat, mutta lohkeamien aikaansaama murtovaikutus saattaa rikkoa ne seuraavalla käyttökerralla.
- Tarkista, että työkalu toimii tyydyttävästi kumpaankin suuntaan. Nosta paine maksimiin ja tarkista, ettei esiinny öljyvuotoa.
- Tarkasta keskipultin kiristysmomentti (Kuva 8).
- Tarkista pikaliittimet ja pölysuojukset.
- Voitele kärjet ja terät öljyllä.

## Terien vaihto (Kuva 9)

Aseta terät sellaiseen asentoon, että pääset irrottamaan lukkorenkaat (kohta A).

Irrota lukkorenkaat (A) ja tapit (B). Irrota keskipultin mutteri (C) ja poista välilevy (D). Irrota keskipultti (E) ja ota terät pois.

Ennen kuin asennat uudet terät, voitele liukupinnat ja reiät Molycote G-rapid -rasvalla tai muulla vastaavalla voiteluaineella.

Asenna terät päinvastaisessa järjestyksessä ja kiristä keskipultin mutteri 100 Nm vääntömomentilla.

Thank you for the confidence you have shown in us by choosing a REHOBOT product. REHOBOT stands for high quality products and we hope that this product will serve you well for many years.

To avoid problems in operation we recommend that you read these instructions before you use the product.

### Technical description (Fig. 1)

Max. working pressure:	80 MPa (800 bar, 11600 psi)
Cutting force:	160 kN (16,3 ton, 17,9 sh tn)
Max. cutting force (at centre):	380 kN (38,8 ton, 42,8 sh tn)
Max. spreading force:	45 kN (4,6 ton, 5,1 sh tn)
Max. closing force:	98 kN (10,0 ton, 11,0 sh tn)
Max. opening:	370 mm (14,6 in)
Weight:	17.5 kg (37,4 lbs)

### Tool operation (Fig. 2)

The tool is operated by means of a rotary hand-grip. To cut, crush or pull, turn the hand-grip anti-clockwise. To open the blades, or use the tool for spreading, turn the hand-grip clockwise.

To allow connection to a pump, the tool is equipped with two 0.4 m (15,7 in) long hoses, one with a male quick coupling and the other with a female quick coupling. Both are fitted with dust caps. The female coupling also has a locking ring. The tool pressure hose has the word "PRESSURE" marked on the end of the hose.

### Safety features

A dead man's handle incorporated in the hand-grip interrupts operation of the tool as soon as you release the hand-grip.

A built-in safety valve protects the tool if the return hose is not corrected properly. If the safety valve has tripped or the return hose is not properly connected, a small amount of oil may leak out of the front of the control valve.

The hold function ensures that the tool maintains pressure against the applied load even if the hoses are disconnected. Twisting the hand-grip has no effect on this hold function as long as the tool hoses are disconnected.

### Connection/Disconnection (Fig. 3)

To connect the tool to a pump, connect the tool pressure hose to the pump pressure hose. Both hose ends are labelled with the word "PRESSURE". The tool can be connected directly to the pump or via a separate hose reel. Similarly, the tool return hose is connected to the pump return hose, directly or via a separate hose reel.

The male and female couplings can only be connected when the hoses are depressurised and the locking ring on the female coupling has been screwed back.

After connection, the locking ring on the female coupling must be screwed over the male coupling. This prevents accidental disconnection and shows that the couplings are properly connected.

The male and female dust caps should now be joined together as shown in (Fig. 4). This prevents the dust caps from becoming contaminated.

To disconnect the tool, simply reverse the sequence. NOTE, the hoses must be depressurised before being disconnected. After disconnection, fit the respective dust caps to the couplings to prevent contamination of the couplings.

### Practical work

#### Cutting

Before doing any cutting work, remove the tips. This is especially important when cutting closed sections.

To avoid losing the hinge pins you can place them in the holes in the tips (Fig. 5).

Always try to cut at right angles to the object that is being cut.



During cutting, check the blades to make sure that they are not splaying apart. (Fig. 6).

#### Lifting

Always try to operate the tool at right angles to the object that is being lifted.



If the tool begins to twist – stop work! Reposition the tool and try again.

Once the tool has begun to twist it will not correct itself; it will only get worse.

One common reason why the tool starts to twist is that the load is sliding sideways. Always remember to secure the load before starting work.



Never work under a raised load without first securing it on timber blocks or some other mechanical support.

#### Bending – Spreading

Always try to keep the load well within the tips to prevent the tips from losing grip.

Remember, you can reverse one or more tips to provide a better grip (Fig. 7).



If the tool begins to twist – stop work! Reposition the tool and try again.

Once the tool has begun to twist it will not correct itself; it will only get worse.

#### Crushing



When crushing, it is important that the arms (blades) do not tend to splay sideways. If this happens – stop work! Reposition the tool and try again.

### When the work is complete

To unload the tool – close the blades so that the gap between the tips is approximately 10 mm.

---

## Safety

- Always use personal safety equipment, full-length overalls, a helmet with visor or safety goggles, gloves, etc.
- Consider the risk of sparks if electricity cables are damaged or cut. Before you start work, always check that the object you intend to work on is not connected to any power supply.
- Take care when cutting springs or spring mountings. These are often under tension and can cause injury when released.

## Maintenance

To ensure reliable operation of the tool it is important to carry out regular maintenance. Go through each of the check points whenever you finish using the tool.

- Clean the tool.
- Check that the tips and blades are not damaged. If the tips or blades are chipped, replace them! The tips and blades will still work even if they are chipped, but the resulting stress concentration could cause the tip or blade to break next time the tool is used.
- Check that the tool operates satisfactorily in both directions. Run the tool up to maximum pressure and check that there are no oil leaks.
- Check the tightness of the nut on the centre bolt using a torque meter (Fig. 8).
- Check the quick couplings and dust caps.
- Oil the tips and blades.

## Servicing

### Replacing the blades (Fig. 9)

To replace the blades, first position the blades so that you can gain access to the circlips (item A).

Remove the circlips (A) and tap out the pins (item B). Remove the nut from the centre bolt (item C) and the washer (item D). Tap out the centre bolt (item E) and remove the blades.

Before fitting new blades, lubricate the mating surfaces and holes with Molycote G-rapid or an equivalent grease.

Reassemble in the reverse order. NOTE, the nut on the centre bolt must be tightened to a torque of 100 Nm.

Wir danken Ihnen für das Vertrauen, das Sie uns durch Ihre Wahl eines REHOBOT-Produktes entgegengebracht haben. REHOBOT steht für Produkte von hoher Qualität. Wir hoffen, daß Ihnen dieses Produkt viele Jahre lang wertvolle Dienste leistet.

Um Störungen zu vermeiden, empfiehlt es sich, vor der Benutzung des Produktes diese Anleitung durchzulesen.

### Technische Beschreibung (Abb. 1)

Max. Betriebsdruck:	80 MPa (800 bar, 11600 psi)
Schneidkraft:	160 kN (16,3 ton, 17,9 sh tn)
Max. Schneidkraft (in der Mitte):	380 kN (38,8 ton, 42,8 sh tn)
Max. Spreizkraft:	45 kN (4,6 ton, 5,1 sh tn)
Max. Zugkraft:	98 kN (10,0 ton, 11,0 sh tn)
Max. Öffnung:	370 mm (14,6 in)
Gewicht:	17,5 kg (37,4 lbs)

### Bedienung des Werkzeuges (Abb. 2)

Die Bedienung des Werkzeuges erfolgt mittels Drehgriff. Zum Schneiden/Klemmen/Ziehen wird der Griff gegen den Uhrzeigersinn gedreht. Zum Öffnen der Schneiden und zum Spreizen wird der Griff im Uhrzeigersinn gedreht.

Für den Anschluß an eine Pumpe ist das Werkzeug mit zwei 0,4 m (15,7 in) langen Schläuchen mit Schnellkupplung und Staubschutz, Steckbuchse bzw. Stecker ausgestattet. Die Steckbuchse ist mit einem Sicherungsring versehen. Der Druckschlauch des Werkzeuges ist am Schlauchende mit dem Text „PRESSURE“ gekennzeichnet.

### Sicherheitsfunktionen

Der Bedienungsgriff ist als Totmannsgriff ausgeführt, d.h. das Gerät stoppt bei Loslassen des Bedienungsgriffes.

Eingebautes Sicherheitsventil zum Schutz des Werkzeuges bei evtl. fehlerhaftem Anschluß des Rückleitungsschlauches. Auslaufen einer geringen Ölmenge an der Vorderkante des Bedienungsventils zeigt an, daß das Sicherheitsventil in Aktion getreten und der Rücklaufschlauch nicht richtig angeschlossen ist.

Haltefunktion, d.h. das Werkzeug verbleibt in der belasteten Position, auch wenn die Schläuche abgeklemmt werden. Drehen des Bedienungsgriffes ist wirkungslos, so lange die Schläuche des Werkzeuges abgekuppelt sind.

### Anschließen/Abkuppeln (Abb. 3)

Der Anschluß an eine Pumpe erfolgt durch anschließen des Druckschlauchs des Werkzeuges an den Druckschlauch der Pumpe. Beide Schläuche sind am Schlauchende mit „PRESSURE“ gekennzeichnet. Der Anschluß erfolgt entweder direkt an die Pumpe oder an eine separate Schlauchwinde. Auf entsprechende Weise wird der Rücklaufschlauch des Werkzeuges an den Rücklauf der Pumpe angeschlossen, direkt oder über eine separate Schlauchwinde.

Der Anschluß von Stecker und Steckbuchse kann nur dann erfolgen, wenn die Schläuche drucklos sind und der Sicherungsring der Steckbuchse zurückgeschraubt ist.

Nach dem Anschließen den Sicherungsring der Steckbuchse

in Richtung Stecker aufschrauben. Dies verhindert unbeabsichtigtes Abkuppeln und zeigt an, daß der Anschluß korrekt ausgeführt ist.

Anschließend Staubschutzkappen von Stecker und Steckerbuchse gemäß (Abb. 4) miteinander verbinden, um zu verhindern, daß Staub in die Kappen eindringt.

Das Abkuppeln erfolgt in umgekehrter Reihenfolge. **ACHTUNG!** Die Schläuche müssen vor dem Abkuppeln drucklos sein. Nach dem Abkuppeln die Staubschutzkappe der jeweiligen Kupplung montieren, um Eindringen von Verunreinigungen zu verhindern.

### Praktische Anwendung des Werkzeuges

#### Schneiden

Vor dem Schneiden die Spitzen abnehmen. Dies gilt insbesondere beim Schneiden in geschlossenen Profilen.

Sperrstifte in die Löcher der Spitzen einsetzen, damit sie nicht verloren gehen (Abb. 5).



Stets senkrecht zum Objekt schneiden.

Achten Sie während des Schneidens darauf, daß die Schneiden nicht auseinandergedrückt werden (Abb. 6).

#### Heben

Achten Sie darauf, daß das Werkzeug stets senkrecht zum Hebeobjekt arbeitet.



Wenn das Werkzeug beginnt, sich zu verwinden, den Arbeitsgang abbrechen und das Werkzeug erneut ansetzen.

Eine einmal begonnen Verdrehung des Werkzeuges kann nicht wieder rückgängig gemacht werden, deshalb erneut ansetzen.

Die gewöhnlichste Ursache einer Verwindung des Werkzeuges liegt darin, daß die Last seitlich abgleitet. Sichern Sie deshalb die Last, bevor Sie mit der Arbeit beginnen.



Niemals unter eine hängende Last treten, die nicht durch Stützen o.dgl. gegen Herabfallen gesichert ist.

#### Brechen – Spreizen

Achten Sie darauf, daß die Spitzen so weit wie möglich in die Last eingreifen, um ein Abgleiten zu verhindern.

Es besteht die Möglichkeit, eine oder beide Spitzen zu wenden, um evtl. einen besseren Griff zu erhalten (Abb. 7).



Wenn das Werkzeug beginnt, sich zu verwinden, den Arbeitsgang abbrechen und das Werkzeug erneut ansetzen.

Eine einmal begonnen Verdrehung des Werkzeuges kann nicht wieder rückgängig gemacht werden, deshalb erneut ansetzen.

## Klemmen



Beim Klemmen ist darauf zu achten, daß die Arme (Schneiden) nicht auseinandergebogen werden. Andernfalls Aktion abbrechen und Werkzeug erneut ansetzen.

## Nach Abschluß der Arbeiten

Zur Entlastung des Werkzeugs die Arme bis auf 10 mm Abstand zwischen den Spitzen schließen.

## Sicherheit

- Stets persönliche Schutzausrüstung verwenden – Overall, Helm mit Visier bzw. Schutzbrillen, Handschuhe etc.
- Berücksichtigen Sie evtl. Funkenbildung beim Durchtrennen von elektrischen Leitungen. Vergewissern Sie sich vor Beginn der Arbeit, daß das Objekt nicht mit einer Stromquelle in Verbindung steht.
- Seien Sie beim Schneiden von Federn oder Federsitzen besonders vorsichtig. Sie sind oft vorgespannt und können zu Verletzungen führen.

## Wartung

Um die Funktion des Werkzeugs zu sichern, ist regelmäßige Instandhaltung wichtig. Prüfen Sie deshalb nachstehende Kontrollpunkte nach jedem Einsatz.

- Werkzeug reinigen.
- Prüfen Sie, ob Spitzen und Schneiden unversehrt sind. Falls Spitzen oder Schneiden beschädigt wurden, sind diese auszuwechseln. Spitzen und Schneiden lassen sich zwar auch in beschädigtem Zustand verwenden, aber vielleicht kann die damit verbundene Bruchanweisung bei der nächsten Verwendung zum Bruch führen.
- Prüfen Sie, daß das Werkzeug in beiden Richtungen einwandfrei funktioniert. Erhöhen Sie den Druck auf seinen Höchstwert und prüfen Sie, ob irgendwo Öl austritt.
- Prüfen Sie das Anzugsmoment der Mutter der Zentrumschraube (Abb. 8).
- Prüfen Sie Schnellkupplungen und Staubschutz.
- Spitzen und Schneiden einölen.

## Service

### Auswechseln der Schneiden (Abb. 9)

Zum Auswechseln die Schneiden in eine Position bringen, in der die Sicherungsringe erreichbar sind (Pos. A).

Sicherungsringe demontieren (A) und Stifte herausschlagen (Pos. B). Mutter der Zentrumschraube lösen (Pos. C) und Scheibe abnehmen (Pos. D). Zentrumschraube herausschlagen (Pos. E) und Schneiden abnehmen.

Vor der Montage der neuen Schneiden sind Gleitflächen und Löcher mit Molycote G-rapid o.dgl. abzusmieren.

Montage in umgekehrter Reihenfolge der Demontage ausführen. ACHTUNG! Mutter der Zentrumschraube mit einem Moment von 100 Nm anziehen.

Merci de votre confiance en optant pour un produit REHOBOT. REHOBOT ne commercialise que des produits de qualité supérieure et nous comptons que ce produit vous rendra service pendant de longues années.

Pour éviter tout défaut de fonctionnement, lisez attentivement ce mode d'emploi avant d'utiliser le produit.

### Caractéristiques techniques (Fig. 1)

Pression de service maxi :	80MPa (800 bar, 11600 psi)
Force de coupe :	160 kN (16,3 ton, 17,9 sh tn)
Force de coupe maxi (au centre):	380 kN (38,8 ton, 42,8 sh tn)
Force d'écartement maxi :	45 kN (4,6 ton, 5,1 sh tn)
Force de traction maxi :	98 kN (10,0 ton, 11,0 sh tn)
Ouverture maxi :	370 mm (14,6 in)
Poids :	17,5 kg (37,4 lbs)

### Maniement de l'outil (Fig. 2)

L'outil se manie à l'aide d'une poignée rotative. La poignée tourne en sens antihoraire pour coupe/serrage/étirage. La poignée tourne en sens horaire pour l'ouverture des tranchants et pour écartement.

Pour être relié à une pompe, l'outil est équipé de deux flexibles de 0,4 m (15,7 in) de long et de raccords rapides avec protections anti-poussière, raccord mâle et raccord femelle. Le raccord femelle est muni d'une bague d'arrêt. Le texte "PRESSURE" figure sur l'extrémité du flexible de pression de l'outil.

### Fonctions de sécurité

Dispositif d'homme mort dans la poignée de commande: dès que celle-ci est lâchée le travail est interrompu.

Soupape de sécurité incorporée: protège l'outil si le flexible de retour n'est pas correctement raccordé. La fuite d'une petite quantité d'huile au bord avant de la soupape de commande indique que la soupape s'est enclenchée et que le flexible de retour n'est pas correctement raccordé.

Fonction support qui permet que l'outil reste sur place avec sa charge même si les flexibles ont été débranchés. Le pivotement de la poignée de commande n'affecte pas la fonction support aussi longtemps que les flexibles de l'outil ne sont pas raccordés.

### Raccordement/Débranchement (Fig. 3)

Le raccordement à une pompe s'effectue en reliant le flexible de pression de l'outil au flexible de pression de la pompe, les deux portant l'inscription "PRESSURE" à leur extrémité. Cela s'effectue soit directement à la pompe, soit via un enrouleur de flexible séparé. Le flexible de retour est relié de la même façon au flexible de retour de la pompe, directement ou via un enrouleur de flexible séparé.

Le raccordement des raccords mâle et femelle n'est possible que lorsque les flexibles sont sans pression et que la bague d'arrêt du raccord femelle est vissée en arrière.

Après le raccordement, la bague d'arrêt du raccord femelle doit être vissée vers l'avant vers le raccord mâle. Cela empêche un débranchement involontaire et indique que le raccordement est correctement effectué.

Les protections anti-poussière des raccords mâle et femelle sont ensuite raccordées selon l'illustration (Fig. 4). Ainsi des impuretés ne peuvent s'introduire dans les protections anti-poussière.

Le débranchement s'effectue en ordre inverse. ATTENTION, les flexibles doivent être sans pression avant d'effectuer le débranchement. Après le débranchement les protections anti-poussière des raccords sont réinstallées pour empêcher l'introduction d'impuretés dans les flexibles.

### Travail pratique

#### Coupe

Avant le travail de coupe il convient de retirer les pointes. En particulier en cas de coupe dans des profilés fermés.

Pour éviter de perdre les goupilles d'arrêt, celles-ci peuvent être placées dans les trous sur les pointes (Fig. 5).

Essayer d'effectuer la coupe à angle droit par rapport à l'objet à couper.



Vérifier au cours de la coupe que les tranchants n'ont pas tendance à s'écarter (Fig. 6).

#### Levage

Veiller à ce que l'outil puisse travailler à angle droit par rapport à l'objet à soulever.



Interrompre le travail si l'outil commence à pivoter! Prendre une nouvelle prise et essayer de nouveau.

Si l'outil a commencé à pivoter cela ne s'améliore pas, au contraire cela empire.

L'outil peut pivoter en raison du glissement latéral de la charge. C'est pourquoi il convient de toujours fixer le chargement avant de commencer le travail.



Ne jamais travailler sous le chargement soulevé sans l'avoir d'abord fixé avec des cales en bois ou autre support mécanique.

#### Pesée – Ecartement

Veiller à ce que le chargement soit aussi loin à l'intérieur des pointes que possible pour empêcher que celles-ci lâchent la prise.

Ne pas oublier qu'il est possible de faire pivoter une des deux pointes ou les deux pour obtenir une meilleure prise (Fig. 7).



Interrompre le travail si l'outil commence à pivoter! Prendre une nouvelle prise et essayer de nouveau.

Si l'outil a commencé à pivoter cela ne s'améliore pas, au contraire cela empire.

#### Serrage



Lors de serrage il est important que les bras (les tranchants) n'aient pas tendance à s'écarter latéralement. Interrompre le serrage si cela se produit! Prendre une nouvelle prise et essayer de nouveau.

## Une fois le travail terminé

Pour décharger l'outil – rapprocher l'outil jusqu'à ce que la distance entre les pointes soit d'environ 10 mm.

## Sécurité

- Utiliser toujours un équipement de protection personnel, une combinaison complète, un casque avec visière ou des lunettes de protection, gants, etc.
- Penser aux risques de formation d'étincelles si des fils électriques sont coupés ou arrachés. Commencer toujours par vérifier que l'objet de travail n'est pas raccordé à une source de courant.
- Observer une grande prudence lors de la coupe de ressorts ou de raccords à ressorts. Ceux-ci sont souvent prétendus et peuvent provoquer des blessures s'ils cassent.

## Entretien

Pour garantir le fonctionnement de l'outil il est important de l'entretenir régulièrement. Parcourir les points de contrôle ci-dessous après chaque utilisation.

- Nettoyer l'outil.
- Vérifier que les pointes et tranchants sont intacts. Les remplacer si des fragments manquent. Les pointes et tranchants fonctionnent même avec des fragments en moins, mais l'indication de rupture que cela provoque peut signifier que la pointe ou le tranchant risque de se casser à la prochaine utilisation.
- Vérifier que l'outil fonctionne de façon satisfaisante dans les deux sens. Soumettre l'outil à la pression maximale et vérifier qu'il n'y a pas de fuites d'huile.
- Vérifier le couple de serrage sur l'écrou du boulon central (Fig. 8).
- Vérifier les raccords rapides et les protections anti-poussière.
- Lubrifier les pointes et tranchants.

## Service

### Remplacement de tranchants (Fig. 9)

En cas de remplacement, positionner les tranchants de façon à pouvoir accéder aux circlips (pos. A).

Déposer les circlips (A) et faire sortir les goupilles (pos. B). Desserrer l'écrou du boulon central (pos. C) et retirer la rondelle (pos. D). Faire sortir le boulon central (pos. E) et retirer les tranchants.

Avant la pose de nouveaux tranchants il convient d'appliquer de la graisse Molycote G-rapid ou un lubrifiant similaire sur les surfaces de glissement et dans les trous.

Le montage s'effectue en ordre inverse de la dépose. ATTENTION, l'écrou du boulon central doit être serré avec un couple de 100 Nm.



Bedankt voor het vertrouwen dat u in ons stelt met de keus van dit REHOBOT produkt. REHOBOT staat voor kwaliteit. We hopen dan ook dat u jarenlang plezier zult hebben van dit produkt.

Om storingen te voorkomen raden wij u aan deze gebruiksaanwijzing door te nemen voordat u het produkt in gebruik neemt.

### Technische omschrijving (Fig. 1)

Max. werkdruk:	80 MPa (800 bar, 11600 psi)
Knipkracht:	160 kN (16,3 ton, 17,9 sh tn)
Max. knipkracht (in het centrum):	380 kN (38,8 ton, 42,8 sh tn)
Max. spreidkracht:	45 kN (4,6 ton, 5,1 sh tn)
Max. trekkracht:	98 kN (10,0 ton, 11,0 sh tn)
Max. opening:	370 mm (14,6 in)
Gewicht:	17,5 kg (37,4 lbs)

### Bediening van het werktuig (Fig. 2)

Het werktuig wordt bediend met een draaihandvat. Voor knippen/klemmen/trekken dient u het handvat tegen de wijzers van de klok in te draaien. Om de snijkanten te openen en wijd te spreiden dient u het handvat met de wijzers van de klok mee te draaien.

Voor aansluiting op een pomp is het werktuig voorzien van twee slangen die elk 0,4 meter (15,7 in) lang zijn, alsmede van snelkoppelingen die voorzien zijn van afsluitdoppen ter bescherming tegen stof, een vrouwtjes- resp. mannetjeskoppeling. De vrouwtjeskoppeling is voorzien van een borgring. De drukslang van het werktuig is gemerkt met de tekst "PRESSURE" aan het uiteinde van de slang.

### Veiligheidsfuncties

Dodemansgreep in het bedieningshandvat. Dit betekent dat de machine ophoudt te functioneren zodra het bedieningshandvat wordt losgelaten.

Ingebouwde veiligheidsklep ter bescherming van het werktuig ingeval de retour slang niet op de juiste wijze is aangesloten. Een indicatie van het feit dat de veiligheidsklep is geactiveerd en dat de retour slang niet juist is aangesloten, is dat er een kleine hoeveelheid olie lekt aan de voorkant van de bedieningsklep.

Houdfunctie om het werktuig met opgelegde last in zijn positie te houden, ook ingeval de slangen afgekoppeld worden. Het draaien van het bedieningshandvat heeft geen invloed op de houdfunctie zolang de slangen van het werktuig niet zijn aangesloten.

### Aansluiten/Loskoppelen (Fig. 3)

Het aansluiten op de pomp gebeurt door de drukslang van het werktuig aan te sluiten op de drukslang van de pomp, die beide zijn gemerkt met de tekst "PRESSURE" aan het uiteinde van de slang. Dat gebeurt ofwel rechtstreeks op de pomp, ofwel via een afzonderlijke haspel. Op dezelfde manier wordt de retour slang van het werktuig aangesloten op de retour slang van de pomp, rechtstreeks of via een afzonderlijke haspel.

De koppeling van de mannetjes- en vrouwtjeskoppeling kan

alleen plaatsvinden als er geen druk op de slangen staat en de borgring van de vrouwtjeskoppeling naar achteren is geschroefd.

Na het aansluiten moet de borgring van de vrouwtjeskoppeling naar voren geschroefd worden, tegen de mannetjeskoppeling aan. Dit voorkomt ongewenst losraken van de koppeling en geeft aan dat het aansluiten correct is gebeurd.

Vervolgens worden de afsluitdoppen van de mannetjes- en vrouwtjeskoppeling op elkaar vast geduwd, volgens Fig. 4. Op die manier komt er geen vuil in de doppen.

Het loskoppelen gebeurt in omgekeerde volgorde. LET OP. Maak de slangen drukloos voordat u de koppelingen losneemt. Na het losnemen dient u de afsluitdoppen weer terug te plaatsen, om te voorkomen dat er vuil in de koppelingen komt.

### Praktische werkzaamheden

#### Knippen

Alvorens te knippen dient u de punten weg te nemen. Dat is vooral belangrijk bij het knippen van gesloten profielen.

Teneinde te voorkomen dat de borgpinnen zoek raken, kunnen deze in openingen op de punten worden geplaatst (Fig. 5).



Probeer altijd loodrecht op het knipobject te knippen.

Controleer of de snijkanten tijdens het knippen niet uit elkaar buigen (Fig. 6).

#### Hijsen

Probeer altijd loodrecht op het hijsobject te werken.



Wanneer het werktuig gaat draaien, dient u het werk te onderbreken! Pak het object opnieuw vast en doe een nieuwe poging.

Wanneer het werktuig is gaan draaien, wordt het nooit beter, maar altijd slechter.

Het werktuig begint gewoonlijk te draaien omdat de last naar de zijkant glijdt. De last dient daarom goed vastgezet te zijn voordat u het werk begint.



Werk nooit onder een opgehesen last zonder deze eerst vast te zetten met een steunbalk of een andere mechanische steun.

#### Wrikken – Spreiden

Streef er altijd naar de last zover mogelijk in de punten te krijgen om te voorkomen dat de punten de greep verliezen.

Denk aan de mogelijkheid een of beide punten om te keren om een betere greep te krijgen (Fig. 7).



Wanneer het werktuig gaat draaien, dient u het werk te onderbreken! Pak het object opnieuw vast en doe een nieuwe poging.

Wanneer het werktuig is gaan draaien, wordt het nooit beter, maar altijd slechter.



### Klemmen

Bij klemmen is het belangrijk dat de armen (snijkanten) niet in zijwaartse richting uit elkaar buigen. Indien dat gebeurt, dient u het klemmen te onderbreken! Pak het object opnieuw vast en doe een nieuwe poging.

### Na het beëindigen van het werk

Om het werktuig te ontlasten, dient u het werktuig te sluiten zodat de afstand tussen de punten ca. 10 mm is.

### Veiligheid

- Gebruik altijd persoonlijke veiligheidsuitrusting, een volledig dekkende overall, een helm met vizier of veiligheidsbril, handschoenen enz.
- Wees bedacht op het risico van vonkvorming bij het kapot trekken/doorknippen van elektrische leidingen. Controleer altijd vóórdat u het werk begint of het object niet onder elektrische spanning staat.
- Ga voorzichtig te werk bij het knippen van veren of veerbevestigingen. Deze zijn vaak voorgespannen en kunnen bij het losraken letsel veroorzaken.

### Onderhoud

Om zeker te kunnen zijn van een goed functioneren van het werktuig, is regelmatig onderhoud noodzakelijk. Ga daarom de volgende punten na iedere keer nadat u het werktuig gebruikt heeft.

- Maak het werktuig schoon.
- Controleer of punten en snijkanten heel zijn. Indien er splinters uit de punten of snijkanten zijn geslagen, dient u deze te vervangen! Punten en snijkanten werken ook ingeval er splinters uit geslagen zijn. Bij de volgende keer dat u het werktuig gebruikt kunnen punten of snijkanten afbreken vanwege een latent aanwezige breuk.
- Controleer of het werktuig in beide richtingen goed functioneert. Voer de druk van het werktuig op tot het maximum en controleer of er olie lekkage optreedt.
- Controleer het aanhaalmoment op de moer van de centrale bout (Fig. 8).
- Controleer snelkoppelingen en afsluitdoppen.
- Olie punten en snijkanten.

### Service

#### Vervangen van snijkanten (Fig. 9)

Bij het vervangen van snijkanten, dient u de snijkanten in een dusdanige stand te stellen dat de sluitringen bereikbaar zijn (pos. A).

Demonteer sluitringen (A) en tik de pinnen eruit (pos. B). Draai de moer van de centrale bout los (pos. C) en verwijder het plaatje (pos. D). Tik de centrale bout (pos. E) eruit en verwijder de snijkanten.

Voordat u nieuwe snijkanten monteert, dient u de glijoppervlakken en gaten in te smeren met Molycote G-rapid of een gelijkwaardig smeermiddel.

De montage vindt plaats in omgekeerde volgorde als de demontage. Let op: Haal de moer van de centrale bout aan met een moment van 100 Nm.

Vi ringraziamo della fiducia accordataci scegliendo un prodotto REHOBOT, il marchio sinonimo di prodotti di elevata qualità. È nostra speranza che questo prodotto possa darvi la massima soddisfazione per molti anni.

Per evitare disfunzioni, Vi consigliamo di leggere attentamente le presenti istruzioni prima dell'uso.

### Descrizione tecnica (Fig. 1)

Pressione d'esercizio max:	80 MPa (800 bar, 11600 psi)
Forza di taglio:	160 kN (16,3 ton, 17,9 sh tn)
Forza di taglio max (al centro):	380 kN (38,8 ton, 42,8 sh tn)
Forza di diffusione max:	45 kN (4,6 ton, 5,1 sh tn)
Forza di traino max:	98 kN (10,0 ton, 11,0 sh tn)
Apertura max:	370 mm (14,6 in)
Peso:	17,5 kg (37,4 lbs)

### Utilizzo dell'attrezzo (Fig. 2)

L'attrezzo si comanda con un'apposita manopola. Per tagliare/schiacciare/trainare, girare la manopola in senso antiorario. Per aprire le lame e diffondere, girare la manopola in senso orario.

Per il collegamento alla pompa l'attrezzo è munito di due flessibili da 0,4 m (15,7 in) e raccordi rapidi (maschio e femmina) con protezione contro la polvere. Il raccordo femmina è munito di un anello di bloccaggio. Il flessibile di mandata dell'attrezzo è marcato con la dicitura "PRESSURE" all'estremità del flessibile.

### Funzioni di sicurezza

Impugnatura uomo morto nella manopola di comando, che arresta l'attrezzatura non appena viene rilasciata la manopola di comando.

Valvola di sicurezza integrata, protegge l'attrezzo se il flessibile di ritorno non è collegato correttamente. Una piccola perdita d'olio dal bordo anteriore della valvola di comando indica che la valvola di sicurezza è intervenuta perché il flessibile di ritorno non è collegato correttamente.

Funzione di tenuta, fa sì che l'attrezzo rimanga carico anche se vengono scollegati i flessibili. Girando la manopola di comando non si interviene sulla funzione di tenuta finché i flessibili restano scollegati.

### Collegamento/scollegamento (Fig. 3)

Il collegamento alla pompa si effettua collegando il flessibile di mandata dell'attrezzo al flessibile di mandata della pompa, entrambi marcati "PRESSURE" alle estremità. Si può effettuare il collegamento direttamente alla pompa oppure tramite un

avvolgitubo separato. Il collegamento del flessibile di ritorno dell'attrezzo al flessibile di ritorno della pompa si effettua nello stesso modo, direttamente oppure tramite un avvolgitubo separato.

Il collegamento fra i raccordi maschio e femmina può avvenire soltanto in assenza di pressione all'interno dei flessibili, dopo avere riattivato l'anello di bloccaggio del raccordo femmina.

Al termine del collegamento occorre riattivare l'anello di bloccaggio del raccordo femmina sul raccordo maschio. In questo modo si impedisce il distacco accidentale e ci si

assicura che il collegamento sia stato effettuato correttamente.

Montare poi la protezione contro la polvere dei raccordi maschio e femmina come indicato nella figura 4. In questo modo si impedisce che eventuale sporcizia penetri nei raccordi.

Per lo scollegamento, procedere nell'ordine inverso. Nota – Eliminare la pressione all'interno dei flessibili prima di procedere allo scollegamento. Al termine dello scollegamento, rimontare le protezioni contro la polvere dei raccordi per impedire che eventuale sporcizia penetri nei raccordi.

### Utilizzo

#### Taglio

Prima di procedere al taglio, occorre rimuovere le punte, soprattutto per il taglio di profili chiusi.

Per evitare di perdere i perni di bloccaggio, collocarli nei fori delle punte (Fig. 5).

Assicurarsi sempre che il taglio venga effettuato perpendicolarmente al pezzo.



In sede di taglio, controllare che le lame non tendano ad aprirsi (Fig. 6).

#### Sollevamento

Assicurarsi sempre che il sollevamento venga effettuato perpendicolarmente all'oggetto da sollevare.



Se l'attrezzo comincia a girare, interrompere il lavoro! Modificare la presa e riprovare!

Se l'attrezzo comincia a girare la situazione non può mai migliorare, ma soltanto peggiorare.

Una delle cause più comuni che costringe l'attrezzo a girare è lo spostamento laterale del carico. Verificare sempre che il carico sia fissato correttamente prima di iniziare il lavoro.



Non lavorare mai sotto carichi sospesi senza avere prima assicurato il carico con un cavalletto di legno oppure un altro supporto meccanico.

#### Apertura – diffusione

Assicurarsi sempre che il carico poggi il più possibile sulle punte per evitare che le punte perdano la presa.

Controllare se è il caso di girare una oppure entrambe le punte per una migliore presa (Fig. 7).



Se l'attrezzo comincia a girare, interrompere il lavoro! Modificare la presa e riprovare!

Se l'attrezzo comincia a girare la situazione non può mai migliorare, ma soltanto peggiorare.

#### Schiacciamento



Per lo schiacciamento è importante che i bracci (le lame) non tendano ad aprirsi allontanandosi lateralmente. Se ciò dovesse verificarsi, interrompere lo schiacciamento! Modificare la presa e riprovare!

## Al termine del lavoro

Per scaricare l'attrezzo – chiudere l'attrezzo in modo che la distanza tra le punte sia di circa 10 mm.

## Sicurezza

- Indossare l'attrezzatura di sicurezza personale: tuta da lavoro che protegga efficacemente tutte le parti del corpo, elmetto con visiera oppure occhiali protettivi, guanti ecc.
- Non dimenticare i rischi di incendio dovuti a scintille o usura/taglio di cavi elettrici. Iniziare sempre il lavoro controllando che l'oggetto sul quale si desidera intervenire non sia collegato ad alcuna fonte di corrente.
- Prestare attenzione in fase di taglio o fissaggio di molle, poiché esse sono spesso tese e possono causare danni quando si rompono.

## Manutenzione

Per assicurare il funzionamento dell'attrezzo è importante effettuare una manutenzione regolare. Dopo ogni utilizzo controllare l'attrezzo come segue.

- Pulire l'attrezzo.
- Controllare che le punte siano integre. Se si sono staccate schegge dalle punte e dalle lame, sostituirle! Le punte e le lame funzionano anche se si sono staccate schegge, ma il fenomeno di rottura a cui ciò dà origine può comportare il distacco della punta o della lama al successivo utilizzo.
- Controllare che l'attrezzo funzioni in modo soddisfacente in entrambe le direzioni. Portare l'attrezzo alla pressione massima e controllare che non si verifichi nessuna perdita di olio.
- Controllare la coppia di serraggio del dado del bullone centrale (Fig. 8).
- Controllare i raccordi rapidi e le protezioni antipolvere.
- Oliare punte e lame.

## Assistenza

### Sostituzione delle lame (Fig. 9)

In sede di sostituzione delle lame, posizionare le lame in posizione tale da accedere agli anelli di bloccaggio (pos. A).

Smontare gli anelli di bloccaggio (A) e togliere i perni (pos. B). Svitare il dado del bullone centrale (pos. C) e la relativa rondella (Pos. D). Estrarre il bullone centrale (pos. E) e togliere le lame.

Prima di montare le nuove lame, ingrassare le superfici di contatto ed i fori con Molycote G-rapid o prodotto equivalente.

Montare le parti nell'ordine inverso rispetto allo smontaggio. NB – Il dado del bullone centrale deve essere serrato ad una coppia di 100 Nm.

Gracias por la confianza que ha demostrado tenernos al adquirir un producto REHOBOT. REHOBOT fabrica productos de alta calidad y nuestro deseo es que Ud. pueda utilizar este producto durante muchos años.

Para evitar perturbaciones en el funcionamiento, recomendamos que lea completamente estas instrucciones antes de utilizar el producto.

### Descripción técnica (Fig. 1)

Presión máxima de trabajo:	80 MPa (800 bares, 11600 psi)
Fuerza de corte:	160 kN (16,3 ton, 17,9 sh tn)
Fuerza máxima de corte:	380 kN (38,8 ton, 42,8 sh tn)
Fuerza máxima de separación:	45 kN (4,6 ton, 5,1 sh tn)
Fuerza máxima de tracción:	98 kN (10,0 ton, 11,0 sh tn)
Abertura máxima:	370 mm (14,6 in)
Peso:	17,5 kg (37,4 lbs)

### Operación de la herramienta (Fig. 2)

La herramienta se opera con un mando de maniobras. Para cortar, apretar y arrastrar se gira el mando en sentido antihorario. Para abrir y separar se gira en sentido horario.

La herramienta tiene mangueras de 0,4 m (15,7 in) y racores de conexión rápida con protección anti polvo hembra y macho para acoplarle una bomba. El racor hembra tienen un aro de bloqueo. La manguera de presión está marcada con el texto "PRESSURE" en la punta.

### Funciones de seguridad

Dispositivo de hombre muerto en el mando de maniobras, es decir que en cuanto se suelta el mando el trabajo se para.

Válvula de seguridad incorporada que protege la máquina si la manguera de retorno no ha sido conectada correctamente. Si se fuga una pequeña cantidad de aceite por el borde frontal de la válvula de maniobras, es una señal de que la válvula de seguridad se ha disparado y de que la manguera de retorno no ha sido correctamente acoplada.

Función de retención que mantiene la herramienta en su posición a pesar de la carga aunque las mangueras sean desconectadas. El mando de maniobras se puede girar sin afectar la función de retención mientras las mangueras no estén conectadas.

### Conexión/Desconexión (Fig. 3)

Para acoplar a una bomba se conecta la manguera de presión de la herramienta con la manguera de presión de la bomba, ambas están marcadas con el texto "PRESSURE" en la punta. La conexión se realiza directamente en la bomba o mediante una devanadera. De la misma manera se conecta la manguera de retorno de la herramienta a la manguera de retorno de la bomba, directamente o mediante una devanadera.

La conexión de los racores macho y hembra sólo se puede hacer si las mangueras no tienen presión y si el aro de bloqueo del racor hembra ha sido desplazado hacia atrás.

Después de la conexión se debe desplazar el aro de bloqueo

hacia el racor macho. Ello impide la desconexión involuntaria e indica que el acople es correcto.

Después se conectan las protecciones antipolvo de los racores macho y hembra como lo indica la Fig. 4, para impedir la entrada de suciedad.

Para desacoplar proceder en el orden inverso. **ATENCIÓN:** las mangueras no deben estar bajo presión antes de proceder a desacoplar. Después de desacoplar se montan las protecciones antipolvo de los racores para impedir la entrada de suciedad.

### Trabajo práctico

#### Corte

Antes de cortar se deben retirar las puntas. Especialmente al cortar perfiles cerrados.

Para evitar que los pasadores se pierdan, se pueden colocar en los orificios de las puntas (Fig. 5).

Tratar siempre de cortar en ángulo recto al objeto.



Durante el corte controlar que las cuchillas no tiendan a separarse (Fig. 6).

#### Elevación

Tratar siempre de que la herramienta trabaje en ángulo recto al objeto que eleva.



Si la herramienta comienza a girar, ¡parar el trabajo y comenzar nuevamente!

Si la herramienta comienza a girar ya no se mejorará, sólo se puede empeorar.

Un motivo común del giro de la herramienta es que la carga se deslice. Tratar siempre de asegurar la carga antes de comenzar el trabajo.



No trabajar nunca debajo de una carga colgante sin asegurarla con tacos u otro apoyo mecánico.

#### Alzaprimar – Separación

Tratar siempre de que la carga entre lo más posible en las puntas para evitar que se suelte.

Evaluar la posibilidad de dar vuelta una o ambas puntas para que agarren mejor (Fig. 7).



Si la herramienta comienza a girar, parar y comenzar nuevamente.

Si la herramienta comienza a girar ya no se mejorará, sólo se puede empeorar.

#### Apretujamiento



Al apretar es importante que los brazos (cuchillas) no tiendan a separarse hacia los lados. Si ello ocurre, parar y comenzar nuevamente.

---

## Después de terminar el trabajo

Para descargar la herramienta, cerrarla hasta que la distancia entre las puntas sea de unos 10 mm.

## Seguridad

- Utilizar siempre equipo de protección personal, mono entero, casco con visera o gafas de protección, guantes, etc.
- Tener en cuenta la posibilidad de formación de chispas si se cortan/arrancan cables eléctricos. Antes de comenzar el trabajo controlar siempre que el objeto no esté conectado a ninguna fuente de corriente.
- Tener mucho cuidado al cortar muelles o sus sujeciones, ya que suelen estar tensados y pueden causar heridas al soltarse.

## Mantenimiento

Para garantizar el funcionamiento de la herramienta es importante el mantenimiento regular. Después de usarla, repasar siempre los siguientes puntos:

- Limpiar la herramienta.
- Controlar que las puntas y cuchillas estén en buenas condiciones. Si las puntas o las cuchillas se han astillado, deben cambiarse. Las puntas o las cuchillas funcionan aunque estén astilladas, pero quedan debilitadas y se pueden romper la próxima vez que se usen.
- Verificar que la herramienta funcione satisfactoriamente en ambas direcciones. Elevar la presión al máximo y controlar que no haya fugas.
- Controlar el par de apriete de la tuerca del bulón central (Fig. 8).
- Controlar los acoples rápidos y la protección antipolvo.
- Aceitar puntas y cuchillas.

## Servicio

### Cambio de cuchillas (Fig. 9)

Para cambiar las cuchillas se deben colocar en una posición en que los circlips sean fácilmente accesibles (pos. A).

Sacar los circlips (A) y las clavijas (pos. B) golpeándolas. Aflojar la tuerca del bulón central (pos. C) y retirar la arandela (pos. D). Sacar el bulón central (pos. E) golpeándolo y sacar las cuchillas.

Antes de montar nuevas cuchillas se deben lubricar las superficies de deslizamiento con Molykote G-rapid o un lubricante similar.

Montar en el orden inverso al desmontaje. **ATENCIÓN:** apretar la tuerca del bulón central con un par de 100 Nm.

Obrigado pela confiança demonstrada em nós ao adquirir um produto REHOBOT. REHOBOT significa produtos de alta qualidade, sendo o nosso desejo que possa utilizar este produto durante muitos anos.

Para evitar irregularidades de funcionamento, recomendamos que leia estas instruções na sua totalidade e antes de utilizar o produto.

### Descrição técnica (Fig. 1)

Pressão máxima de trabalho:	80 MPa (800 bar, 11600 psi)
Força de corte:	160 kN (16,3 ton, 17,9 sh tn)
Força máxima de corte:	380 kN (38,8 ton, 42,8 sh tn)
Força máxima de expansão:	45 kN (4,6 ton, 5,1 sh tn)
Força máxima de tracção:	98 kN (10,0 ton, 11,0 sh tn)
Abertura máxima:	370 mm (14,6 in)
Peso:	17,5 kg (37,4 lbs)

### Operação da ferramenta (Fig. 2)

A operação da ferramenta é feita com um pega de girar. Para corte/aperto/tracção, gira-se a pega na direcção contrária à dos ponteiros do relógio. Para abrir as lâminas e ao expandir, gira-se a pega no sentido dos ponteiros do relógio.

Para ligação a bomba, a ferramenta está munida de duas mangueiras de 0,4 m (15,7 in) de comprimento e engates rápidos com protecção contra poeira, macho e fêmea. O engate fêmea tem anel de retenção. A mangueira de pressão da ferramenta está marcada com "PRESSURE" na extremidade da mangueira.

### Funções de segurança

Empunhadura de segurança na pega de operação, implicando que assim que se soltar a pega de operação, o trabalho é interrompido.

Válvula de segurança incorporada, que protege a ferramenta no caso da mangueira de retorno não ter sido ligada correctamente. O sinal de que a válvula de segurança disparou e de que a mangueira de retorno não está correctamente ligada, é uma pequena fuga de óleo na extremidade dianteira da válvula de operação.

Função de retenção que faz com que a ferramenta mantenha a carga aplicada, mesmo que as mangueiras tenham sido desligadas. O girar da pega de operação não afecta a função de retenção enquanto as mangueiras da ferramenta estiverem desligadas.

### Conexão/Desconexão (Fig. 3)

A conexão à bomba é feita ligando a mangueira de pressão da ferramenta à mangueira de pressão da bomba, ambas marcadas com o texto "PRESSURE" nas extremidades. Isto é feito, ou directamente à bomba ou através dum rolo de mangueira independente. De forma idêntica, liga-se a mangueira de retorno da ferramenta à mangueira de retorno da bomba, directamente ou através dum rolo de mangueira independente.

A conexão do engate macho ao engate fêmea só pode ser feita quando não há pressão nas mangueiras e o anel de retenção

do engate fêmea está desparafusado para trás.

Após a conexão ter sido feita, deve o anel de retenção do engate fêmea ser aparafusado para a frente, contra o engate macho. Isto impede a desconexão accidental e indica que a conexão está correctamente executada.

Ligam-se em seguida as protecções contra a poeira do engate macho e do engate fêmea, uma com a outra (Fig. 4). Isto impede que eventuais impurezas entrem nas protecções contra a poeira.

A desconexão é feita por ordem inversa. **ATENÇÃO:** As mangueiras têm que estar sem pressão antes de desconectar. Após executar a desconexão, colocam-se as respectivas protecções contra a poeira, para impedir a entrada de eventuais impurezas nos engates.

### Trabalho prático

#### Corte

Antes de iniciar o trabalho de corte, deverão as pontas ser removidas, especialmente no corte de perfis fechados.

Para evitar perder os pinos de trava deverão estes ser colocados nos orifícios das pontas (Fig. 5).

Tente sempre cortar perpendicularmente ao objecto a cortar.



Certifique-se durante a operação de corte, que as lâminas não tendem a apartar-se (Fig. 6).

#### Elevação

Faça sempre o possível por a ferramenta trabalhar perpendicularmente ao objecto a elevar.



Se a ferramenta começar a torcer, interrompa o trabalho! Ponha novamente a ferramenta em posição e tente outra vez.

Quando a ferramenta começa a torcer, já não se consegue corrigir e fica sempre pior.

Uma das razões mais comuns por que a ferramenta começa a torcer é a carga começar a deslizar lateralmente. Portanto, nunca se esqueça de prender bem a carga antes de iniciar o trabalho.



Nunca trabalhe sob uma carga elevada, sem a ter sustentado primeiro com amparos de madeira ou qualquer outro apoio mecânico.

#### Arqueamento – Expansão

Tente sempre ter a carga o mais possível para dentro das pontas, para evitar que estas se desprendam do objecto. Considere a possibilidade de inverter uma ou ambas as pontas para agarrar melhor (Fig. 7).



Se a ferramenta começar a torcer, interrompa o trabalho! Ponha novamente a ferramenta em posição e tente outra vez.

Quando a ferramenta começa a torcer, já não se consegue corrigir e fica sempre pior.

## Aperto



Ao apertar é importante que os braços (lâminas) não tendam a apartar-se lateralmente. Se isto ocorrer, interrompa o aperto! Ponha novamente a ferramenta em posição e tente outra vez.

## Após ter terminado o trabalho

Para descarregar a ferramenta – Cerre a ferramenta de forma à distância entre as pontas ser cerca de 10 mm.

## Segurança

- Use sempre equipamento de segurança pessoal, fato-macaco completo, capacete com viseira ou óculos protectores, luvas etc.
- Esteja consciente do perigo de faíscas se cabos eléctricos forem arrancados/cortados. Comece sempre por verificar se a peça de trabalho está ligada a alguma fonte de energia eléctrica.
- Tenha sempre o máximo cuidado ao cortar molas ou junto a suportes de fixação de molas. É comum estarem submetidas a tensão e podem provocar danos ou ferimentos ao quebrar.

## Manutenção

Para assegurar o bom funcionamento da ferramenta é importante a sua manutenção regular. Execute portanto os seguintes pontos de manutenção após cada ocasião de uso.

- Limpe a ferramenta.
- Verifique se as pontas e lâminas estão intactas. No caso de terem saltado estilhas das pontas ou lâminas, substitua-as. As pontas e lâminas funcionam mesmo que tenham saltado estilhas, mas as indicações de ruptura criadas podem provocar a fractura definitiva na próxima ocasião de uso.
- Verifique se a ferramenta funciona satisfatoriamente em ambos os sentidos. Submeta a ferramenta à pressão máxima e certifique-se de não haver quaisquer fugas de óleo.
- Verifique o binário de aperto da porca do parafuso central (Fig. 8).
- Verifique engates rápidos e protecções contra a poeira.
- Espalhe um pouco de óleo nas pontas e lâminas.

## Assistência

### Substituição de lâminas (Fig. 9)

Ao mudar lâminas, posicioná-las de forma a ter acesso aos anéis de retenção (A).

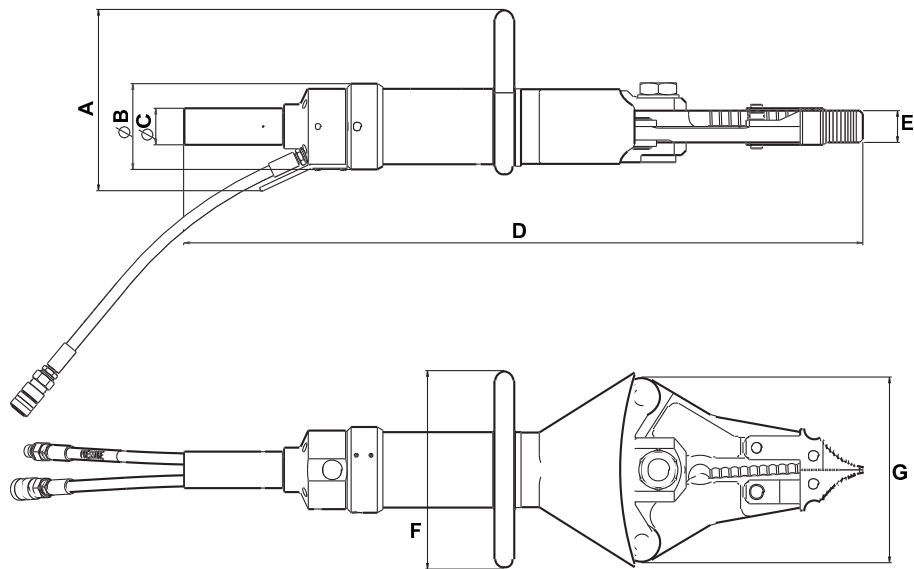
Desmontar os anéis de retenção (A) e extrair os pinos (pos. B). Desaparafusar e remover a porca do parafuso central (pos. C) e remover a arruela (pos. D). Extrair o parafuso central (pos. E) e remover as lâminas.

Antes de montar as lâminas novas deverão as superfícies de

deslize e orifícios ser lubrificadas com molycote G-rapid ou lubrificante semelhante.

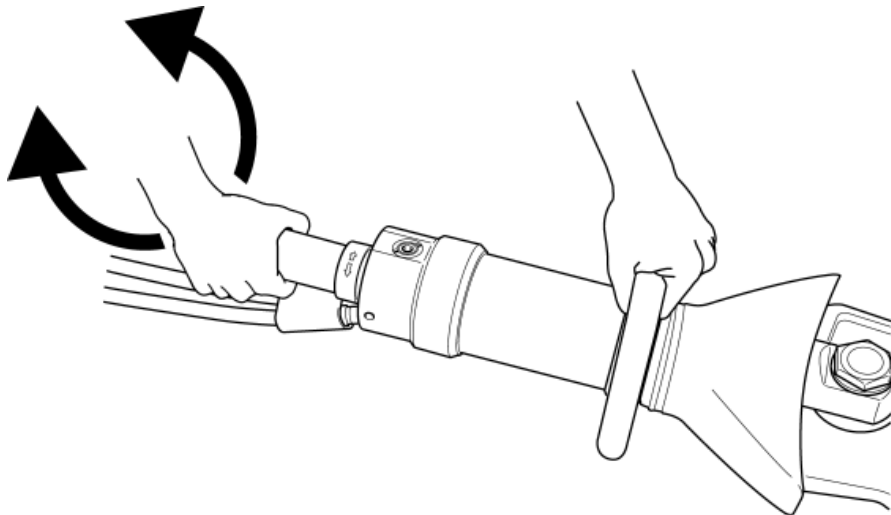
A montagem é feita por ordem inversa à da montagem. NOTA, a porca do parafuso central tem que ser apertada com um binário de 100 Nm.



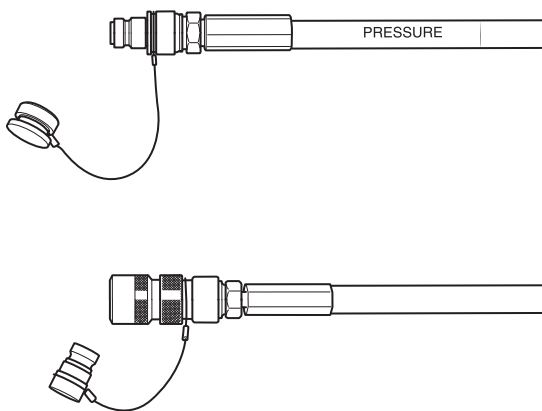


	mm	in
A	230	9.1
B	108	4.3
C	46	1.8
D	833	32.8
E	40	1.6
F	250	9.8
G	235	9.3

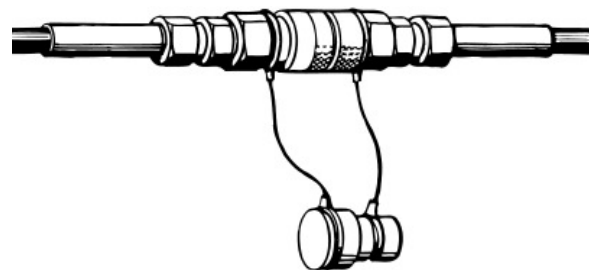
**Fig. 1.**



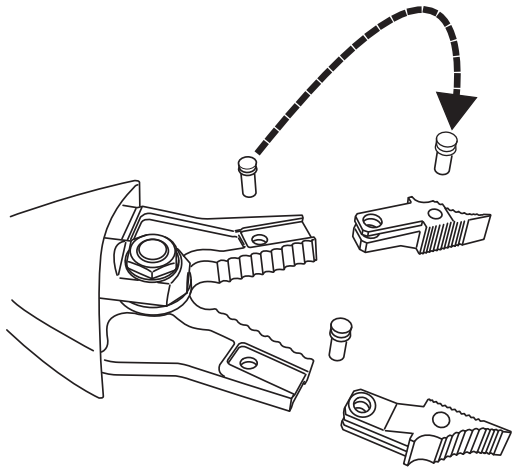
**Fig. 2.**



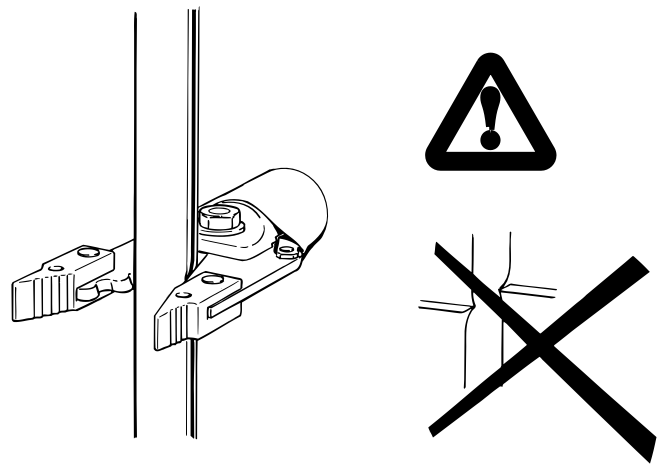
**Fig. 3.**



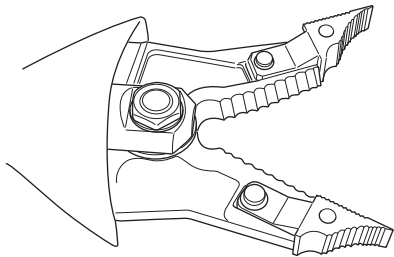
**Fig. 4.**



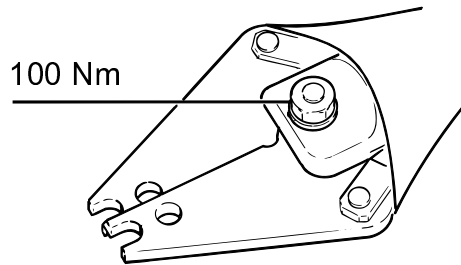
**Fig. 5.**



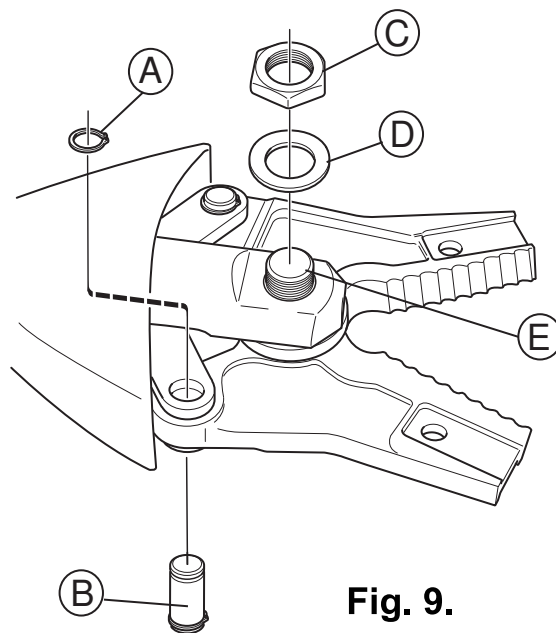
**Fig. 6.**



**Fig. 7.**



**Fig. 8.**



**Fig. 9.**

# GARANTI | TAKUU | GUARANTEE | GARANTIE | GARANZIA | GARANTIA | GARANTIA

## SE Garanti

För denna produkt lämnar REHOBOT Hydraulics AB full garanti för tillverknings- och materialfel. Produkten har under tillverkningsprocessen passerat ett antal kontrollpunkter för att säkerställa funktion och kvalitet. Åtagandet gäller ny produkt och är giltigt 12 månader från den dag användaren mottagit produkten. För att garantiersättning skall utgå krävs att kvitto på när produkten köpts kan uppvisas. Garantin gäller under förutsättning att produkten använts på normalt

sätt och enligt anvisningar och instruktioner. Garantin omfattar t.ex. ej:  
- skador uppkomna genom normal förslitning eller bristfälligt underhåll  
- skador uppkomna genom felaktigt handhavande eller överbelastning  
- modifieringar eller ombyggnader  
- skador uppkomna genom användande av reservdelar som ej är REHOBOT originaldelar.

För el- och bensinmotorer som sålts tillsammans med REHOBOT-produkter, baserar sig REHOBOT Hydraulics AB's åtagande på respektive tillverkarens garantivillkor som bifogas varje produkt. Vid garantianspråk kontakta Din återförsäljare för information angående närmaste auktoriserad serviceverkstad för reparation eller ev. byte. REHOBOT AB påtar sig härutöver inget ansvar.

## FR Garantie

REHOBOT Hydraulics AB garantit ce produit contre tous défauts de fabrication et de matériaux. Lors de sa fabrication, le dit produit a été soumis à un certain nombre de contrôles destinés à assurer tant sa qualité que son bon fonctionnement. La présente garantie assortie à tout produit neuf, est valable 12 mois à compter de sa date de livraison. Pour pouvoir la faire jouer, l'acquéreur de ce produit devra être en mesure de prouver la date d'achat de ce dernier. Cette garantie est applicable

sous réserve que le produit ait fait l'objet d'une utilisation normale, conformément aux instructions données. Elle ne couvre pas:  
- les dommages résultant d'une usure normale ou d'un entretien insuffisant  
- les dommages résultant d'une mauvaise utilisation ou d'une surcharge  
- les modifications/transformation non agréées par REHOBOT Hydraulics AB  
- les dommages résultant de l'emploi de pièces de rechange autres que d'origine REHOBOT

En ce qui concerne les moteurs électriques et à essence vendus conjointement avec les produits REHOBOT, REHOBOT Hydraulics AB applique les conditions de garantie de chaque fabricant jointes à chacun des produits en question. En cas de réclamation, veuillez vous mettre en rapport avec votre concessionnaire, afin de connaître l'atelier agréé le plus proche, en vue d'une réparation ou d'un échange éventuel du produit concerné. Faute de respect des conditions ci-dessus énoncées, la responsabilité de REHOBOT Hydraulics AB ne saurait être engagée.

## NO Garanti

För dette produktet gir REHOBOT Hydraulics AB full garanti for produksjons- og materialefeil. I løpet av produksjonsprosessen har produktet gjennomgått flere kontrolltester for å sikre funksjonalitet og kvalitet. Garantien gjelder nye produkter, og er gyldig i 12 måneder fra den dagen brukeren mottar produktet. For at garantiersättning skal gis, må kvittering med kjøpsdato kunne fremvises. Garantien gjelder under forutsetning av at produktet er blitt brukt på

normal måte, og i henhold til anvisninger og instruksjoner. Garantien omfatter for eksempel ikke:  
- skader som har oppstått på grunn av vanlig slitasje eller manglende vedlikehold  
- skader som har oppstått ved feil bruk eller overbelastning  
- endringer eller ombygninger som ikke er godkjent av REHOBOT Hydraulics AB  
- skader som har oppstått på grunn av bruk av andre reservedeler enn REHOBOT originaldelar

For el- og bensinmotorer som selges sammen med REHOBOT-produkter, er REHOBOT Hydraulics AB's forpliktelser basert på de respektive produsentenes garantivilkår, som er vedlagt hvert produkt. Ved krav i henhold til garantien kontaktes du forhandleren, som kan gi opplysninger om nærmeste autoriserte serviceverksted for reparasjon eller eventuelt byte. REHOBOT Hydraulics AB påtar seg intet ansvar utover dette.

## NL Garantie

Voor dit producte geven wij volledige REHOBOT Hydraulics AB garantie op fabricage- en materiaalfouten. Het product is tijdens de fabricage een aantal controlepunten gepasseerd ter verzekering van werking en veiligheid. De garantie geldt voor nieuwe producten en is twaalf maanden geldig, gerekend vanaf dat de dag dat de gebruiker het product heeft ontvangen. Voor het verlenen van de garantie wordt vereist dat de kwitantie van de aankoop van het product getoond kan worden. De garantie geldt onder voorwaarde

dat het product op normale manier is gebruikt en volgens de aanwijzingen en instructies. De garantie omvat bijv. niet:  
- schade ten gevolge van slijtage of gebrekkig onderhoud  
- schade ten gevolge van foutief gebruik of overbelasting  
- veranderingen of ombouwingen die niet zijn goedgekeurd door REHOBOT Hydraulics AB  
- schade ten gevolge van het gebruik van andere dan originele REHOBOT reserveonderdelen. De voorwaarden van REHOBOT Hydraulics AB betreffende de elektro- en benzinmotoren die

samen met de REHOBOT-producten worden verkocht, zijn gebaseerd op de garantievoorwaarden van de fabrikanten van de afzonderlijke producten. Deze voorwaarden worden bij elk product bijgevoegd. Voor aanspraak op garantie dient u contact op te nemen met uw dealer voor informatie over de dichtstbijzijnde geautoriseerde servicewerkplaats voor reparatie of eventuele vervanging. Buiten het hier genoemde neemt REHOBOT Hydraulics AB geen verdere aansprakelijkheid op zich.

## DK Garanti

REHOBOT Hydraulics AB giver fuld garanti for fremstillings- og materialefej for dette produkt. Produktet har under fremstillingsprocessen passeret et antal kontrolpunkter for at sikre funktion og kvalitet. Garantien dækker kun nye produkter og er gyldig 12 måneder efter, at kunden har modtaget produktet. Garantien gælder kun, hvis kvittering med angivelse af købsdatoen kan opvises. Garantien er kun gyldig, hvis produktet er brugt på en normal

måde og i henhold til anvisninger og instruktioner. Garantien omfatter f.eks. ikke:  
- skader opstået ved normal slitage eller mangelfuld vedligeholdelse  
- skader opstået ved forkert håndtering eller overbelastning  
- modificering eller ombygning, som ikke er godkendt af REHOBOT Hydraulics AB  
- skader opstået ved brug af reservedele, som ikke er REHOBOT originaldele.

For el- og benzinmotorer, som sælges sammen med REHOBOT-produkter, baseres REHOBOT Hydraulics AB's forpligtelser på de pågældende producenters garantivilkår, som vedlægges hvert produkt. Ved påberøelse af garantien skal De kontakte Deres forhandler for at få information om det nærmeste autoriserede serviceværksted for reparation eller evt. udskitning. REHOBOT Hydraulics AB påtager sig intet yderligere ansvar.

## IT Garanzia

Questo prodotto è coperto dalla garanzia totale REHOBOT Hydraulics AB per quanto riguarda difetti di materiale o di fabbricazione. Durante la produzione il prodotto è stato sottoposto ad una serie di controlli per assicurarne qualità e funzionamento. La garanzia si riferisce a prodotti di nuova costruzione e ha la durata di 1 anno dalla data di acquisto del prodotto. Per la validità della garanzia è indispensabile la ricevuta comprovante la data di acquisto del prodotto stesso.

La garanzia è valida se il prodotto viene usato nei modi previsti per gli usi a cui è destinato, secondo le istruzioni e le indicazioni per l'uso. La garanzia non copre per esempio:  
- danni provocati da usura normale o da manutenzione carente;  
- danni provocati da un uso inadeguato od eccessivo del prodotto;  
- modifiche non approvate per iscritto dalla REHOBOT Hydraulics AB;  
- danni causati dall'uso di ricambi non originali REHOBOT.

Per quanto riguarda i motori benzina ed elettrici venduti insieme ad i prodotti REHOBOT, la responsabilità della REHOBOT Hydraulics AB si basa sulle condizioni di garanzia del fabbricante relative a ciascun prodotto. Per eventuali interventi in garanzia contattare il rivenditore per ulteriori informazioni relative all'officina autorizzata REHOBOT per le riparazioni o la sostituzione. La REHOBOT Hydraulics AB non si assume nessuna responsabilità ulteriore oltre a quanto sopra descritto.

## FI Takuu

REHOBOT Hydraulics AB myöntää tälle tuotteelle valmistus- ja materiaalivirheet kattavan täyden takuun. Tuotteelle on valmistusprosessin aikana suoritettu useita tarkastuksia, joilla on varmistettu sen toiminta ja laatu. Takuu koskee uutta tuotetta ja on voimassa 12 kuukautta siitä päivästä lukien, jolloin käyttäjä vastaanotti tuotteen. Takuuvaatimusten tueksi on esitettävä kuitti, josta käy ilmi, milloin tuote on ostettu. Takuu on voimassa sillä edellytyksellä, että tuotetta on

käytetty normaalisti tavalla ja annettujen ohjeiden mukaisesti. Takuu ei kata esim.:-  
- normaalia kulumista tai puutteellisesta kunnossapidosta aiheutuneita vikoja  
- virheellisestä käsittelystä tai ylikuormituksesta aiheutuneita vikoja  
- ilman REHOBOT Hydraulics AB:n hyväksyntää suoritettuja muutoksia ja lisäyksiä  
- muiden kuin REHOBOT alkuperäisten varaosien käytöstä aiheutuneita vikoja

Yhdessä REHOBOT-tuotteiden kanssa myytyjen sähkö- ja bensiniinmoottoreiden osalta REHOBOT Hydraulics AB:n sitoumukset perustuvat ko. valmistajan takuuehtoihin, jotka toimitetaan kunkin tuotteen mukana. Esitä takuuvaatimukset jälleenmyyjällesi, jolta saat tiedot lähimmästä valtuutetusta huoltokorjaamosta tuotteen korjaamista tai mahdollista vaihtoa varten. REHOBOT Hydraulics AB ei hyväksy tässä mainittujen lisäksi muita velvoitteita.

## ES Garantia

REHOBOT Hydraulics AB garantiza este producto contra defectos de fabricación y del material. Durante el proceso de fabricación, el producto ha sido controlado en varias oportunidades para asegurar su función y calidad. La garantía le asegura un producto nuevo y es válida durante 12 meses a partir de la fecha de recepción del producto por el usuario. Para que la garantía sea válida, es requisito indispensable la presentación del comprobante de compra del producto con indicación de la fecha.

La garantía es válida siempre y cuando el producto sea utilizado normalmente y de acuerdo a las instrucciones y recomendaciones de uso. La garantía no cubre por ej.:-  
- daños ocasionados por desgaste natural o mantenimiento deficiente  
- daños causados por operación deficiente o sobrecarga  
- modificaciones o arreglos no aprobados por REHOBOT Hydraulics AB  
- daños ocasionados por el uso de repuestos no originales de REHOBOT.

Para los motores eléctricos y de gasolina vendidos junto con los productos REHOBOT, la responsabilidad de REHOBOT Hydraulics AB se basa en las condiciones de garantía del fabricante respectivo, adjuntas al producto. En caso de querer beneficiarse de la garantía, tenga a bien dirigirse a su representante para informarse sobre el taller oficial más cercano para reparaciones o cambio. REHOBOT Hydraulics AB no se responsabiliza más que por lo que queda indicado.

## GB Guarantee

REHOBOT Hydraulics AB provide a full guarantee covering manufacturing and material faults. During its manufacture the product has undergone several control checks to ensure its safety, efficiency and quality. The guarantee covers new products only and is valid for 12 months from the day the customer receives the product. Claims under the guarantee can be made only on production of the original receipt of purchase. The guarantee is valid only if the product has been used in the

normal way and according to the instructions provided. The guarantee does not cover, e.g.:-  
- damage caused by normal wear or lack of maintenance  
- damage caused by misuse or overloading  
- modification or rebuilding not approved by REHOBOT Hydraulics AB  
- damage resulting from the use of spare parts which are not REHOBOT original parts.

For electric and petrol engines sold in conjunction with REHOBOT products, REHOBOT Hydraulics AB's commitment is based upon the guarantee terms of the manufacturer concerned, enclosed with each product. Claims under the guarantee should be made to your retailer who will refer you to the nearest service workshop for repairs or possible replacement. REHOBOT Hydraulics AB accept no responsibility in addition to this.

## PT Garantia

REHOBOT Hydraulics AB oferece para este produto uma garantia completa cobrindo defeitos de fabricação e de material. Durante a fabricação o produto foi submetido a diversos testes para assegurar um bom funcionamento e qualidade. A garantia cobre apenas produtos novos e é válida por 12 meses, a partir do dia em que o cliente recebe o produto. Para se proceder ao reembolso é exigida a exibição do recibo comprovatório da data de compra do produto. A garantia só é válida se o produto

tiver sido usado de forma normal e segundo as instruções fornecidas. A garantia não abrange por exemplo:  
- Estragos causados por desgaste normal ou falta de manutenção.  
- Estragos causados por uso errado ou sobrecarga.  
- Modificações não aprovadas por REHOBOT Hydraulics AB.  
- Estragos resultantes do uso de peças sobresselentes que não sejam originais REHOBOT.

Para os motores eléctricos e a gasolina vendidos em conjunto com os produtos REHOBOT, o compromisso das REHOBOT Hydraulics AB baseia-se nos termos de garantia do respectivo fabricante, anexo a cada produto. Sempre que haja lugar a reclamações, dirija-se ao seu concessionário que o informará acerca de oficina autorizada, para reparação ou possível substituição. REHOBOT Hydraulics AB, não aceita qualquer outro tipo de responsabilidade.

## DE Garantie

Für dieses Produkt gewährt REHOBOT Hydraulics AB volle Garantie für Herstellungs- und Materialfehler. Das Erzeugnis hat zwecks Funktions- und Qualitätssicherung während des Fertigungsverfahrens eine Anzahl Kontrollpunkte passiert. Die Gewährleistung gilt für neue Produkte und hat eine Gültigkeitszeit von 12 Monaten von dem Tage an, an dem der Anwender das Erzeugnis erhalten hat. Damit die Garantie Gültigkeit erlangt, muß eine Quittung vorgewiesen werden, aus der das

Kaufdatum hervorgeht. Die Garantie gilt unter der Voraussetzung, daß das Erzeugnis auf normale Art und nach den Anweisungen und Instruktionen verwendet wurde. Die Garantie umfaßt z. B. keine  
- durch normalen Verschleiß oder mangelhafte Instandhaltung entstandenen Schäden  
- durch fehlerhafte Handhabung oder Überbelastung entstandenen Schäden  
- Änderungen oder Umbauten, die nicht von REHOBOT Hydraulics AB gutgeheißen sind  
- Schäden, die durch die Verwendung von Ersatzteilen

entstanden sind, die keine REHOBOT-Originalteile sind. Für Elektro- und Benzinmotoren, die gemeinsam mit REHOBOT-Produkten verkauft werden, gelten die Garantiebedingungen des jeweiligen Herstellers, die jedem Produkt beiliegen. Bei Garantieansprüchen wenden Sie sich bitte an Ihren Wiederkäufer wegen Auskünften über die nächste Vertragswerkstatt für Reparaturen oder eventuellen Austausch. REHOBOT Hydraulics AB übernimmt hierüber hinaus keine Verantwortung.

