

EGENSKAPER FÖR CF BLACKLINE

- Ökat skydd mot korrosion
- Ökad hållbarhet, slitstyrka
- Lågt underhåll
- Stort utbud av tillbehör
- Höghållfast legerat stål
- 5-24 ton kapacitet
- 127-300 mm slaglängd
- Fjäderretur
- Tempraturområde
-20° C to +50° C
- Miljövänlig



Enkelverkande tryckcylindrar **BLACKLINE**

Cylindrar anpassade för tuffa miljöer med hög risk för kondens och korrosion.

Information



Cylindrar framtagna för extremt tuffa miljöer med sin ökade slitstyrka, hållfasthet och korrosionsmotstånd.

Ett miljövänligare alternativ: Med en mer miljövänlig tillverkningsprocess är Blackline cylindrar både starka emot och bra för miljön.

Funktion



Blackline cylindrar levereras komplett med snabbkoppling och kan enkelt kopplas ihop med en hydraulisk pump.

Cylindrar designade för en mängd tillbehör som kan monteras antingen på cylinderns topp eller botten.

Användning



Områden där Blackline är lämpliga att använda:

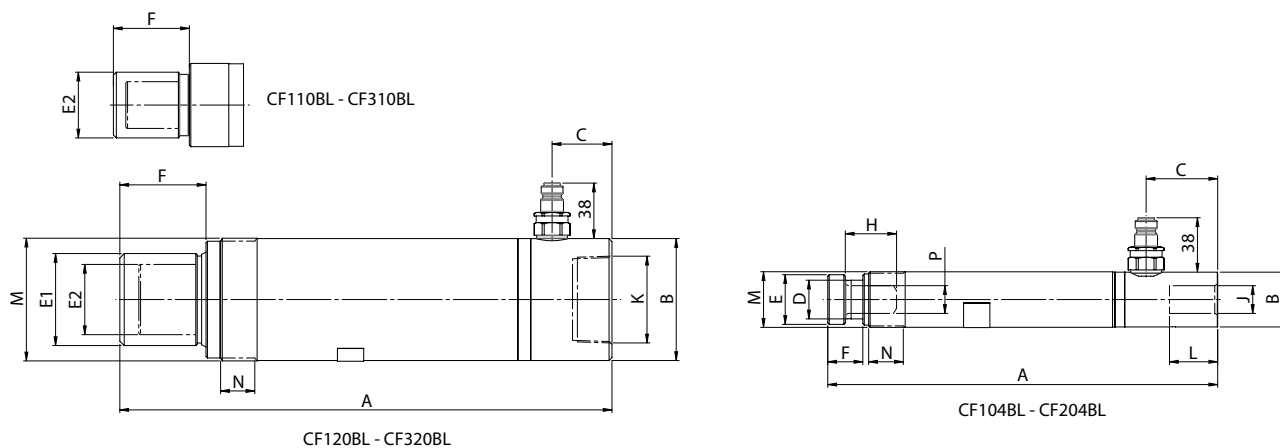
- Gruvindustri
- Marin & Off-shore
- Industriella applikationer
- Olja & gas
- Reparationer och demonteringar

BLACKLINE - EGENSKAPER

Namn	Artikelnummer	Arbetstryck MPa (psi)	Kapacitet kN (t)	Slaglängd mm (in)	Slagvolym cm ³ (in ³)	Kolvarea cm ² (in ²)	Vikt kg (lbs)
CF104BL	51184	70 (10000)	49 (5)	127 (5)	90 (5.5)	7,1 (1.1)	1,7 (3.7)
CF204BL	51185	70 (10000)	49 (5)	200 (7.9)	142 (8.7)	7,1 (1.1)	2,4 (5.3)
CF110BL	51188	70 (10000)	111 (11)	150 (5.9)	239 (14.6)	15,9 (2.5)	4,7 (10.4)
CF210BL	51189	70 (10000)	111 (11)	200 (7.9)	318 (19.4)	15,9 (2.5)	5,5 (12.1)
CF310BL	51190	70 (10000)	111 (11)	300 (11.8)	477 (29.1)	15,9 (2.5)	7 (15.4)
CF120BL	51194	70 (10000)	232 (24)	127 (5)	422 (25.8)	33,2 (5.1)	10,2 (22.5)
CF220BL	51195	70 (10000)	232 (24)	200 (7.9)	664 (40.5)	33,2 (5.1)	12,4 (27.3)
CF320BL	51196	70 (10000)	232 (24)	300 (11.8)	996 (60.8)	33,2 (5.1)	16 (35.3)

BLACKLINE - MÅTT

Namn	CF104BL	CF204BL	CF110BL	CF210BL	CF310BL	CF120BL	CF220BL	CF320BL
Mått mm (in)								
A	267 (10.5)	340 (13.4)	321 (12.6)	372 (14.6)	474 (18.7)	337 (13.3)	410 (16.1)	510 (20.1)
Ø B	37,5 (1.5)		56,5 (2.2)		84 (3.3)			
C	49 (1.9)		43 (1.7)		41 (1.6)			
Ø D	26,5 (1)		38 (1.5)		60 (2.4)			
Ø E1	34 (1.3)		45 (1.8)		63 (2.5)			
Ø E2	--		32,25 (1.3)		48 (1.9)			
F	25 (1)		52,5 (2.1)		59 (2.3)			
H	33 (1.3)		--		--			
J	19 (0.7)		--		--			
K	--		1 1/4"-11 1/2 NPT		2"-11 1/2 NPT			
L	33 (1.3)		22 (0.9)		22 (0.9)			
M	1 1/2" -16 UN		2 1/4" -14 UN		3 5/16" -12 UN			
N	25 (1)		27 (1.1)		25 (1)			
Ø P	19 (0.7)		--		--			



NOTERA! REHOBOT datablad använder metriska ton.
1 metrisk ton = 0.98 long ton = 1.10 short ton.