

Subject to change without prior notice!

Document number: 65200 Rev. 1.1

Eskilstuna 2020-01-16 DF

HTJ1200-2

BRUKSANVISNING • BRUGSANVISNING • KÄYTTÖOHJE • OPERATING INSTRUCTIONS

GEBRAUCHANWEISUNG • MODE D'EMPLOI • GEBRUIKSAANWIJZING

ISTRUZIONI PER L'USO • INSTRUCCIONES DE USO • INSTRUÇÕES DE USO

Tack för det förtroende Du visat oss genom att välja en REHOBOT produkt. REHOBOT står för produkter av hög kvalitet och vår förhoppning är att Du skall få användning av denna produkt under många år.

För att undvika störningar i funktionen rekommenderar vi att Du läser igenom denna bruksanvisning innan Du använder produkten.

Teknisk beskrivning

Pneumatisk/hydraulisk transmissionsdomkraft i tvåstegsutförande. Första steget pneumatiskt för snabbinställning, andra steget hydrauliskt för precision.

Basenhet (Fig. 1)

Kapacitet:	545 kg (1201 lbs)
Lägsta höjd:	710 mm (28 in)
Pneumatisk lyfthöjd:	475 mm (18,7 in)
Hydraulisk lyfthöjd:	500 mm (19,7 in)
Max höjd:	1686 mm (66,34 in)
Längd/bredd:	1156/1156 mm (45,5/45,5in)
Vikt:	42 kg (92,5 lbs)
Erf lufttryck:	0,7 MPa (7 bar, 101 psi)
Hydrauloljekvalitet:	ISO VG 10 eller likvärdig

Lyftplatta HTJ1200-2 (Fig. 2)

Vikt:	34 kg (75 lbs)
Mått:	Fig. 2.

Universell lyftplatta med justerbara armar. Lyftplattan används tillsammans med REHOBOT's adaptrar för montering/demontering av:

Bakaxlar, hjälpramar, motorer, växellådor mm.

Installation

Montering av lyftplatta (Fig. 3)

Lyftplattan monteras på basenheten med fyra skruvar.

Anslutning av tryckluft (fig. 4)

Tryckluft ansluts till ventilblocket (A) med koppling G1/4".

Handhavande (Fig. 5)

- Domkraften positioneras under lyftobjektet så nära dess tyngdpunkt (balanspunkt) som möjligt.
- Anslut tryckluft. För god funktion och lång livslängd använd ren tryckluft med vattenavskiljare och dimsmörjning. Aktivera pneumatiksteget genom att påverka fotpedalen märkt "UP" (A). Kör upp den pneumatiskt drivna kolven till dess övre läge. Kolven låses automatiskt i det övre läget. När kolven är låst i sitt övre läge kan tryckluften kopplas ifrån.



Kontrollera att kolven är låst i det över läget innan arbetet fortsätts.

- Stäng hydraulsystemets avlastningsventil (B) (Vrid medurs). Pumpa upp hydraulkolven med pumpspaken (C) tills lyftplattan är i rätt position under lyftobjektet.
- Justera lyftplattan och eventuella adaptrar, så att bästa möjliga anläggning mot lyftobjektet erhålls.
- Pumpa försiktigt upp lyftplattan så att den ligger an ordentligt mot lyftobjektet.
- Finjustera lyftplattans och adaptrarnas inställning mot lyftobjektet.
- Säkra lyftobjektet med hjälp av spännband eller säkerhetskedja, spänn så hårt som möjligt och lås fast.
- När alla anslutningar för objektet är losskopplade sänks hydraulkolven sakta genom att försiktigt öppna avlastningsventilen (B) (Vrid moturs). Därefter sänks den pneumatiskt drivna kolven genom att påverka fotpedalen märkt "DOWN" (D).



Om den pneumatiska kolven ej sänks när fotpedalen påverkas beror detta på att lasten vilar på den mekaniska låsningen för pneumatikkolven. För att kunna sänka lasten måste lasten lyftas så att den mekaniska låsningen frigörs. Detta görs genom att påverka fotpedalen märkt "UP".



Om lyftobjektets tyngdpunkt ej är känd rekommenderar vi att lyftet görs på så låg höjd som möjligt dvs. sänk ned lyftanordningen som fordonet är placerat på så att lyftet kan göras med transmissionsdomkraftens pneumatiska steg i det nedre läget. Iakttag stor försiktighet då risken för stjälpning är stor.



Om last läggs på lyftplattan när den pneumatiskt drivna kolven ej är låst i sitt övre läge kommer lasten att trycka ned kolven. Detta kan innebära skaderisk för operatören.



Vid transport av transmission skall domkraften alltid vara i sitt nedre läge (både pneumatikkolv och hydraulkolv).



Transportera aldrig domkraften genom att dra i hydraulikstegets pumphandtag.



Arbeta aldrig under en upplyft last utan att först förankra den med pallbockar eller annat mekaniskt stöd.

Tillbehör

Som tillbehör finns förutom lyftplattorna HTJ1200 universal, HTJ1200-1, HTJ1200-2 ett stort antal adaptrar som ökar flexibiliteten och effektiviserar arbetet. För mer information kontakta REHOBOT eller närmaste REHOBOT-återförsäljare.

Underhåll

Smörj regelbundet alla leder och lagringspunkter med lätt maskinolja.

Service

Luftning av hydraulsystem

- Luta domkraften så att den står på två hjul med pumpspaken nedåt enligt Fig. 6.
- Öppna avlastningsventilen (moturs) och pumpa med spaken tills det att motstånd känns
- Stäng avlastningsventilen (medurs) och fortsätt att pumpa medan domkraften ställs upprätt igen
- .

Oljepåfyllning

- Montera lyftplattan genom att skruva bort de fyra fästskruvarna (Fig. 4)
- Demontera avlastningsvredet (Fig. 7, A) och den underliggande kulan
- Demontera oljepåfyllningspluggen (Fig. 7, B)
- Fyll olja tills oljebehållaren är full (rinner över). OBS! det är viktigt att man använder en hydraulolja av rätt kvalitet. Rekommenderad hydraulolja kvalitet, se under rubriken *Teknisk beskrivning*.
- Montera kulan och avlastningsvredet (Fig. 7, A)
- Montera oljepåfyllningspluggen (Fig. 7, B)
- Montera lyftplattan med de fyra fästskruvarna (Fig. 3).

Thank you for the confidence you have shown in us by choosing a REHOBOT product. REHOBOT stands for products of high quality and we hope that you will have many years of satisfactory use from this product.

To avoid operating difficulties we recommend that you read through these instructions before using the product.

Technical description

The pneumatic/hydraulic transmission jack is a two-stage model. The first stage is pneumatic for rapid adjustment, and the second stage is hydraulic for precision.

Base unit (Fig.1)

Capacity:	545 kg (1201 lbs)
Minimum height:	710 mm (28 in)
Pneumatic lift height:	475 mm (18,7 in)
Hydraulic lift height:	500 mm (19,7 in)
Max. height:	1686 mm (66,3 in)
Length/width:	1156/1156 mm (45,5/45,5 in)
Weight:	42 kg (92,5 lbs)
Req. air pressure:	0,7 MPa (7 bar, 101 psi)
Hydraulic oil type:	ISO VG 10 or equivalent

Platform HTJ1200-2 (Fig 2)

Weight:	34 kg (75 lbs)
Measurements:	Fig. 2

Universal lifting plate with adjustable arms. The lifting plate is used together with REHOBOT's adapters for mounting / disassembly of: Rear axles, auxiliary frames, engines, gearboxes etc.

Installation

Assembly of lifting plate (Fig. 3)

The lifting plate is fitted on the base unit with four screws.

Connecting compressed air (Fig. 4)

Connect compressed air to the valve housing (A) with a G ¼" connection.

Operation (Fig. 5)

1. The jack should be positioned under the lifting object as close to its centre of gravity (balance point) as possible.
2. Connect the compressed air supply. To ensure reliable operation and long life, use clean compressed air with a water trap and mist lubrication. Begin the pneumatic stage by pressing the foot pedal marked "UP" (A). Raise the pneumatically operated piston to its top position. The piston is automatically locked in the upper position. Once the piston is locked in the upper position the compressed air supply can be disconnected.



Make sure the piston is locked in the upper position before proceeding.

3. Close the hydraulic system release valve (B) (turn clockwise). Pump up the hydraulic piston with the handle (C) until the lifting plate is in the correct position beneath the lifting object.
4. Adjust the lifting plate and adapters (if used) to provide the best possible contact with the lifting object.
5. Carefully pump up the lifting plate so that it touches the lifting object.
6. Make precision adjustments of the lifting plate and adapters so that they are in contact with the lifting object.
7. Secure the lifting object with a safety strap or chain to the lifting plate, tighten as securely as possible and lock in position.
8. Once all the connections to the object has been disconnected, lower the hydraulic piston slowly by opening the release valve (B) (turn counter clockwise). Then lower the pneumatic piston by pressing the foot pedal marked "DOWN" (D)



If the pneumatic piston does not drop when the pedal is pressed this is because the load is resting on the mechanical lock for the pneumatic piston. In order to lower the load it must first be raised to release the mechanical lock. This can be done by pressing the pedal marked "UP".



If the balance point of the object is unknown the lift should be carried out at the lowest possible height i.e. lower the car lift so that the lift can be done with the pneumatic piston in down position. The lift shall be made with great caution since there is a risk for the jack to tip over.



If a load is placed on the lifting plate when the pneumatic piston is unlocked and in the raised position it will force the piston down. This may result in injury to the operator.



Before moving the transmission the jack must always be lowered to the bottom position (both pneumatic piston and hydraulic piston).



Never move the jack by pulling on the hydraulic pump handle.



Never work under a raised load without first supporting it on axle stands or some form of mechanical support.

Maintenance

Regularly lubricate all joints and bearing points using light machine oil.

Service

Bleeding the hydraulic system

- Tilt the jack so that it stands on two wheels with the pump lever pointing downwards as shown in Fig. 6.
- Open the release valve (anticlockwise) and pump the lever until you feel resistance.
- Close the release valve (clockwise) and continue to pump while the jack is tilted back into the upright position.

Filling with oil

- Remove the lifting plate by unscrewing the four securing bolts (Fig. 3).
- Remove the release knob (Fig. 7, A) and the ball underneath.
- Remove the oil filler plug (Fig. 7, B).
- Fill with oil until the reservoir is full (overflowing). NOTE! It is essential that you use hydraulic oil of the right quality.
- Refit the ball and release knob (Fig. 7, A).
- Refit the oil filler plug (Fig. 7, B).
- Refit the lifting plate using the four securing bolts (Fig.3).

Herzlichen Dank für Ihr Vertrauen in ein REHOBOT Produkt. REHOBOT steht für Erzeugnisse von höchster Qualität. Wir hoffen, daß Sie der Gebrauch dieses Geräts viele Jahre zufriedenstellen wird.

Um Anwendungsprobleme zu vermeiden, empfehlen wir, die nachstehende Bedienungsanleitung sorgfältig zu lesen.

Technische Angaben

Der Betrieb des pneumatisch-hydraulischen Getriebehebbers erfolgt zweistufig. Die erste Stufe wird pneumatisch für eine rasche Einstellung betrieben, während die zweite Stufe für exaktes Justieren hydraulisch eingesetzt wird.

Grundgestell (Abb. 1)

Tragkraft:	545 kg (1201 lbs)
Minimale Höhe:	710 mm (28 in)
Pneumatischer Hub:	475 mm (18,7 in)
Hydraulischer Hub:	500 mm (19,7 in)
Maximale Höhe:	1686 mm (66,34 in)
Chassislänge:	1156 mm (45,5 in)
Chassisbreite:	1156 mm (45,5 in)
Gewicht:	42 kg (92,5 lbs)
Druckluft:	0,7 MPa (7 bar, 101 psi)
Hydrauliköl:	ISO VG 10 oder dgl

Plattform HTJ1200-2 (Abb. 2)

Gewicht:	34 kg (75 lbs)
Abmessungen:	Abb. 2

Universelle Hubplatte mit verstellbaren Armen. Die Hubplatte wird zusammen mit den Adaptern von REHOBOT zur Montage / Demontage von: Hinterachsen, Hilfsrahmen, Motoren, Getriebe usw.

Inbetriebnahme


Montage der Platte (Abb. 3)

Die Platte wird auf dem Grundgestell mit vier Schrauben befestigt.

Druckluftanschluß (Abb. 4)

Verbinden Sie die Druckluftleitung mit dem Ventilgehäuse (A) über einen G ¼"-Anschluß.

Anwendung (Abb. 5)

- Der Getriebeheber sollte unter der Last so nah wie möglich am Schwerpunkt in Position gebracht werden.
 - Schließen Sie die Druckluft an. Um sicheres und langlebiges Arbeiten zu gewährleisten, sollten Sie gereinigte Druckluft verwenden. Beginnen Sie mit der pneumatischen Stufe, indem Sie das Fußpedal mit der Bezeichnung „UP“ (A) betätigen. Bringen Sie den pneumatisch betriebenen Kolben in seine oberste Position. Der Kolben wird automatisch in der obersten Position arretiert. Wenn der Kolben in der obersten Position eingearbeitet ist, kann der Druckluftanschluß abgetrennt werden.
- 

Stellen Sie sicher, daß der Kolben in der obersten Position fixiert ist, bevor Sie fortfahren.
- Schließen Sie das Betätigungsventil (B) durch Drehen im Uhrzeigersinn. Pumpen Sie den hydraulischen Kolben mit dem Handgriff (C) bis sich die Aufnahmeplatte in der richtigen Position unter der Last befindet.
 - Stellen Sie die Aufnahmeplatte und die Adapter, sofern sie verwendet werden, so ein, daß sie den besten Kontakt zur Last haben.
 - Pumpen Sie die Aufnahmeplatte vorsichtig bis zur Last hoch.
 - Justieren Sie die Aufnahmeplatte und die Adapter so exakt, daß sie Kontakt mit der Last haben.
 - Sichern Sie die Last mit einem Sicherheitsgurt oder einer Sicherheitskette auf der Aufnahmeplatte und befestigen Sie diese so fest wie möglich.
 - Nachdem alle Verbindungen zur Last abgetrennt worden sind, lassen Sie den hydraulischen Kolben langsam ab, indem Sie das Betätigungsventil (B) durch Drehen gegen den Uhrzeigersinn öffnen. Darauf lassen Sie den pneumatischen Kolben durch Betätigen des Fußpedals mit der Bezeichnung „DOWN“ (D) ab.



Falls der pneumatische Kolben nicht absinkt, wenn Sie das Pedal betätigen, liegt es daran, daß die Last auf der mechanischen Sperre des pneumatischen Kolben ruht. Um die Last abzusenken, muß sie zuerst angehoben werden, um die mechanische Sperre zu lösen. Dies kann durch Betätigen des Pedals mit der Bezeichnung „UP“ erfolgen.



Falls der Schwerpunkt des Objekts nicht bekannt ist, sollte das Anheben bei einer Höhe erfolgen, die so niedrig wie möglich ist. Das heißt, daß Sie die Pkw-Hebebühne soweit absenken sollten, bis das Anheben durch den pneumatischen Kolben in der Position „DOWN“ erfolgen kann. Das Anheben sollte mit größter Vorsicht durchgeführt werden, da die Gefahr besteht, daß der Getriebeheber umkippt.



Falls sich die Last auf der Aufnahmeplatte befindet, während der pneumatische Kolben entschert ist und sich in einer angehobenen Position befindet, wird der Kolben heruntergedrückt. Das kann zu Verletzungen des Bedieners führen.



Wenn der Getriebeheber von der Stelle bewegt wird, muß er sich stets abgesenkt in der untersten Position befinden. Dies betrifft sowohl den pneumatischen als auch den hydraulischen Kolben.



Bewegen Sie den Getriebeheber niemals durch Ziehen am hydraulischen Pumpengriff.



Arbeiten Sie niemals unter einer angehobenen Last, ohne diese zuvor mit Unterstellböcken oder einer anderen mechanischen Stütze abgesichert zu haben.

Instandhaltung

Alle Verbindungsteile und tragenden Teile müssen regelmäßig mit leichtem Maschinenöl geschmiert werden.

Wartung

Entlüftung des hydraulischen Systems

- Kippen Sie den Getriebeheber, bis er auf zwei Rollen zu stehen kommt, wobei der Pumpenhebel nach unten zeigen muß, wie in Abb. 6 dargestellt.
- Öffnen Sie das Betätigungsventil durch Drehen gegen den Uhrzeigersinn und Pumpen Sie mit dem Hebel, bis Sie Widerstand spüren.
- Schließen Sie das Betätigungsventil durch Drehen mit dem Uhrzeigersinn und fahren Sie mit dem Pumpen fort, während der Getriebeheber in eine aufrechte Position zurückgekippt wird.

Öl einfüllen

- Entfernen Sie die Aufnahmeplatte, indem Sie die vier Sicherheitsbolzen herausrauben (Abb. 3).
- Entfernen Sie die Entlastungswelle (Abb. 7, B) und die Kugel darunter.
- Entfernen Sie den Ölfilterstopfen (Abb. 7, A).
- Füllen Sie Öl ein, bis der Behälter voll ist bzw. überläuft. ACHTUNG! Verwenden Sie unbedingt Hydrauliköl von entsprechender Qualität (ISO VG 10 oder ähnlich).
- Setzen Sie die Kugel und die Entlastungswelle wie der ein (Abb. 7, B).
- Setzen Sie den Ölfilterstopfen wieder ein (Abb. 7, A)
- Bringen Sie die Aufnahmeplatte wieder an, indem Sie die vier Sicherheitsbolzen festschrauben (Abb. 3).

Merci d'avoir choisi un produit REHOBOT et de la confiance que vous nous montrez. REHOBOT œuvre pour des produits de grande qualité et nous espérons que vous utiliserez ce produit avec satisfaction pendant de nombreuses années.

Nous vous recommandons de lire ce livret d'instructions avant d'utiliser ce produit afin d'éviter des difficultés de fonctionnement.

Description technique

Le cric de transmission hydropneumatique est à deux étages. Le premier étage est pneumatique pour une mise en place rapide, et le deuxième étage hydraulique pour un placement de précision.

Unité de base (Fig.1)

Capacité :	545 kg (1201 lbs)
Hauteur minimum :	710 mm (28 in)
Hauteur levage pneumatique :	476 mm (18,7 in)
Hauteur levage hydraulique :	504 mm (19,8 in)
Poids maxi :	1690 mm (66,5 in)
Longueur/largeur :	765/765 mm (30,1/30,1 in)
Poids :	42 kg (92,5 lbs)
Pression d'air requise :	0,8 MPa (8 bar, 116 psi)
Type d'huile hydraulique :	ISO VG 10 ou équivalent

Plate-forme HTJ1200-2 (Fig. 2)

Poids :	34 kg (75 lbs)
Mesures :	Fig. 2

Plaque de levage universelle avec bras réglables. La plaque de levage est utilisée avec les adaptateurs REHOBOT pour le montage / démontage de:

Essieux arrière, cadres auxiliaires, moteurs, boîtes de vitesses, etc.

Installation

Assemblage de la plaque de levage (Fig. 3)

La plaque de levage est montée sur l'unité de base avec quatre vis.

Branchement de l'air comprimé (Fig. 4)

Brancher l'air comprimé au carter de soupape (A) avec une connexion G 1/4".

Utilisation (Fig. 5)

1. Placer le vérin sur une surface plane sous l'objet à soulever aussi près que possible de son centre de gravité (point d'équilibre).
2. Brancher l'alimentation en air comprimé. Pour garantir un fonctionnement fiable et une longue durée de vie, utiliser de l'air comprimé avec un siphon et une couche de lubrifiant. Commencer l'étape pneumatique en appuyant sur la pédale marquée "UP" (A). Soulever le piston à commande pneumatique à sa position supérieure. Le piston est automatiquement bloqué en position haute. Une fois le piston bloqué, l'alimentation en air peut être débranchée.



Veiller à ce que le piston soit bloqué en position haute avant de continuer les opérations.

3. Fermer la vanne de desserrage du système hydraulique (B) (sens horaire). Pomper le piston hydraulique avec la poignée (C) jusqu'à ce que la plaque de levage soit en position correcte sous l'objet à soulever.
4. Ajuster la plaque de levage et les adaptateurs (si nécessaire) pour assurer le meilleur contact possible avec l'objet à soulever.
5. Pomper avec précaution la plaque de levage de façon à ce qu'elle touche l'objet à lever.
6. Procéder à des ajustements de la plaque de levage et des adaptateurs de sorte qu'ils soient en contact avec l'objet à lever.
7. Sécuriser l'objet à lever avec une bride de fixation ou une chaîne à la plaque de levage, serrer autant que possible et verrouiller en position.
8. Une fois que toutes les connexions à l'objet ont été débranchées, abaisser lentement le piston hydraulique en ouvrant la vanne de desserrage (B) (sens antihoraire). Abaisser ensuite le piston pneumatique en appuyant sur la pédale marqué "DOWN" (D).



Si le piston pneumatique ne descend pas lorsque la pédale est enfoncée, cela est dû au fait que la charge repose sur le verrou mécanique du piston pneumatique. Pour abaisser la charge, il faut d'abord la soulever pour libérer le verrou mécanique. Il suffit d'appuyer sur la pédale marquée "UP". Ne pas tenter de désengager manuellement le verrouillage mécanique.



Si le point d'équilibre de l'objet est inconnu, la levée doit être effectuée le plus bas possible, c'est-à-dire abaisser l'élévateur de sorte que la levée puisse s'effectuer avec le piston en position basse. La levée doit être effectuée avec beaucoup de précaution étant donné le risque de basculement du vérin.



Si une charge est placée sur la plaque de levage lorsque le piston pneumatique est déverrouillé et en position haute, elle forcera le piston vers le bas. Cette action risque de blesser l'utilisateur.



Avant de déplacer la charge, le vérin doit toujours être abaissé en position inférieure (le piston pneumatique et le piston hydraulique).



Ne jamais déplacer le vérin en tirant sur la poignée de la pompe hydraulique.



Ne jamais travailler sous une charge soulevée sans la soutenir d'abord à l'aide de chandelles ou autre forme de support mécanique.

Maintenance

Lubrifier régulièrement (au moins une fois par mois) tous les joints et les points de support (Fig. 9) avec de l'huile légère de machine/moteur.

Service

Purgé du système hydraulique

- Basculer le vérin de façon à ce qu'il repose sur deux roues avec le levier de la pompe dirigé vers le bas comme indiqué sur la Fig. 7.
- Ouvrir la valve de desserrage (sens antihoraire) et pomper avec le levier jusqu'à ce qu'une résistance se fasse sentir.
- Fermer la valve de desserrage (sens horaire) et continuer de pomper tandis que le vérin est replacé en position droite.

Remplissage d'huile

- Retirer la plaque d'élévation en desserrant les quatre boulons de sécurité (Fig. 4).
- Retirer le bouton de déverrouillage (Fig. 8, A) et la boule en dessous.
- Retirer le bouchon de remplissage d'huile (Fig. 8, B).
- Remplir d'huile jusqu'à ce que le réservoir soit plein (débordement).
NOTE : il est essentiel d'utiliser de l'huile hydraulique de bonne qualité (ISO VG 10 ou équivalent).
- Replacer la boule et le bouton de verrouillage (Fig. 8, A).
- Replacer le bouchon de remplissage d'huile (Fig. 8, B).
- Replacer la plaque de levage en utilisant les quatre boulons de sécurité (Fig. 4).

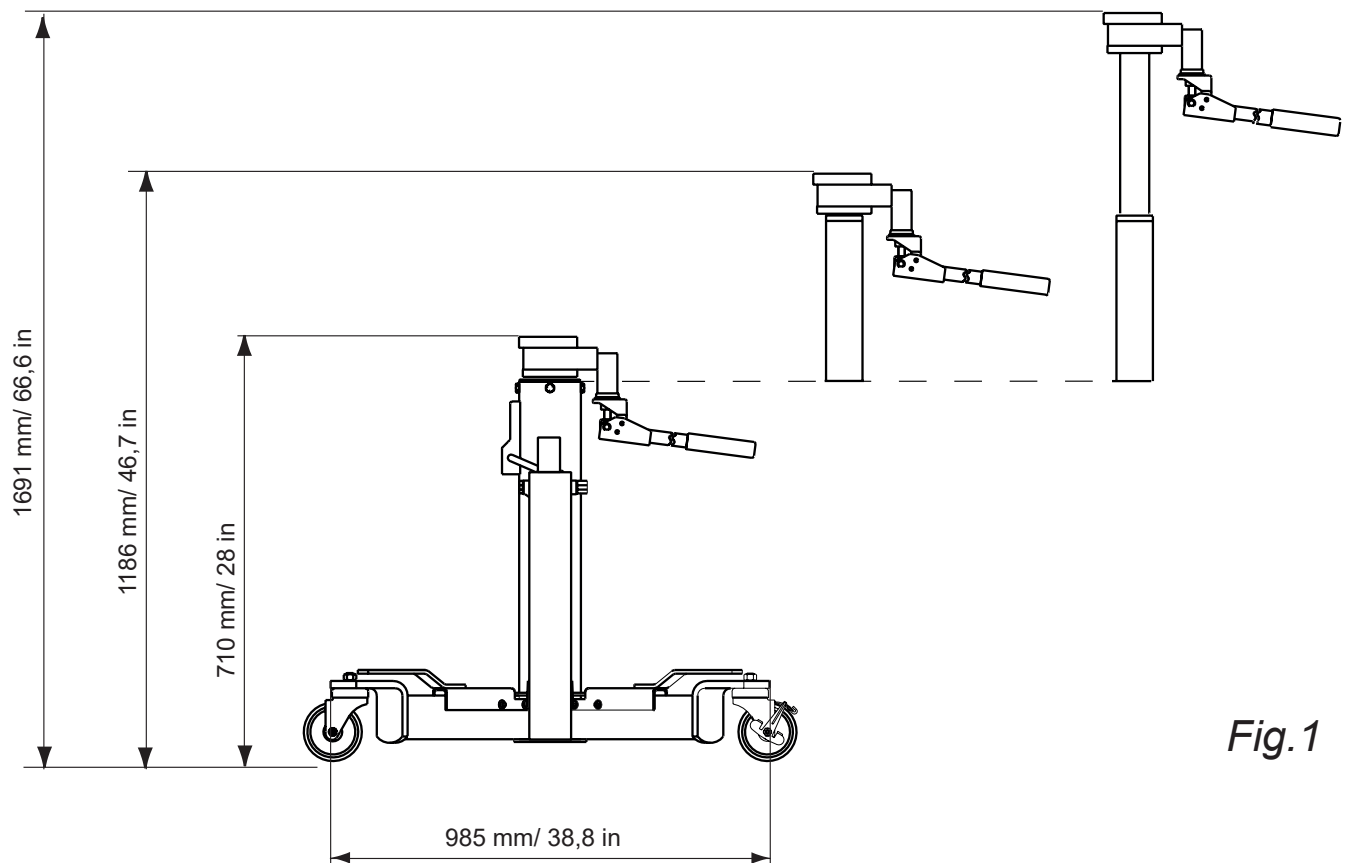


Fig.1

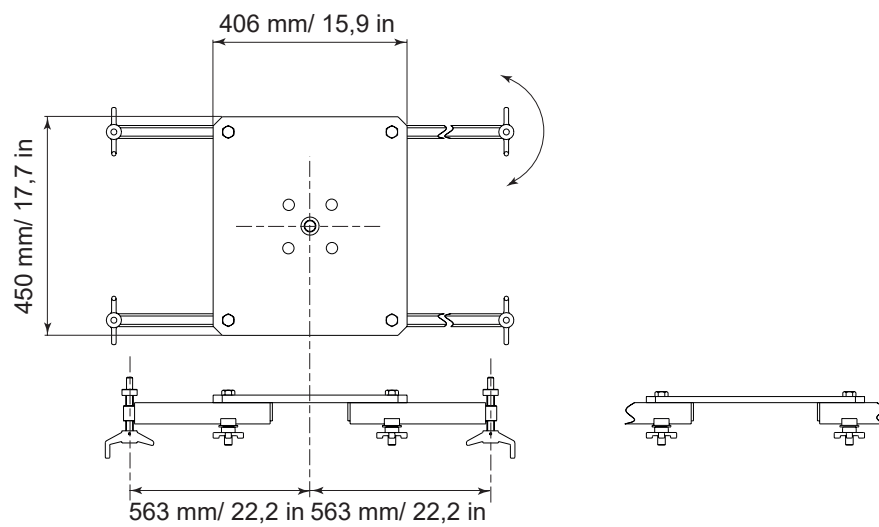


Fig.2

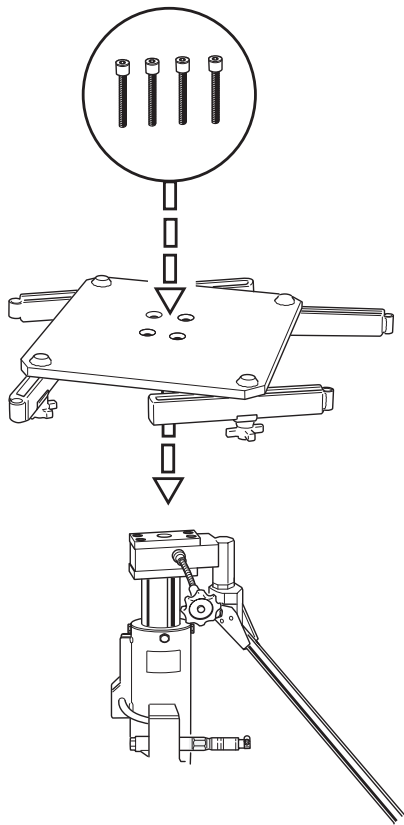


Fig.3

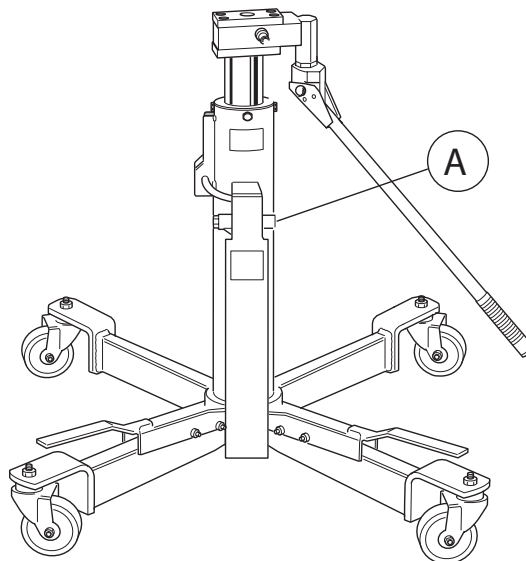


Fig.4

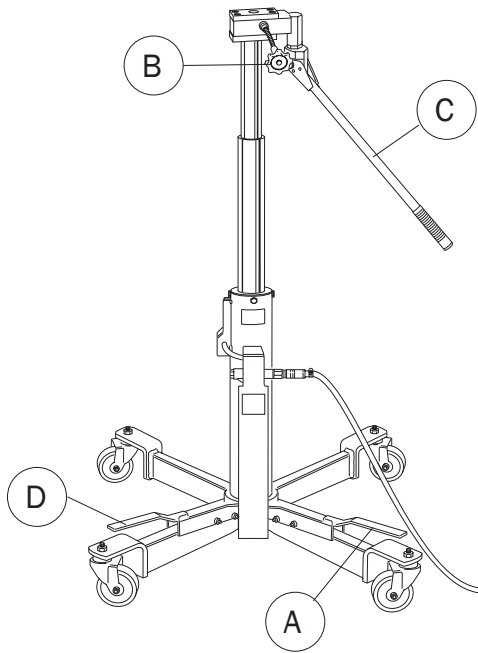


Fig.5

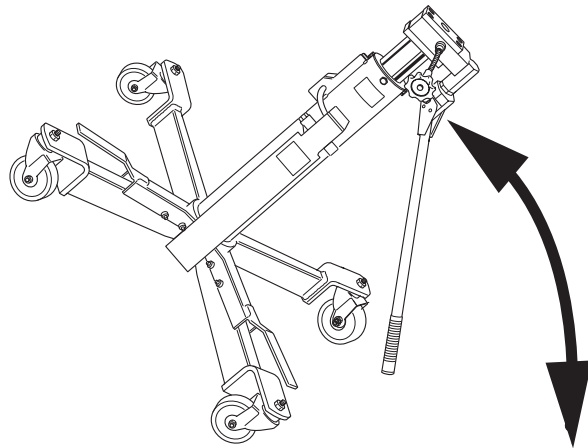


Fig.6

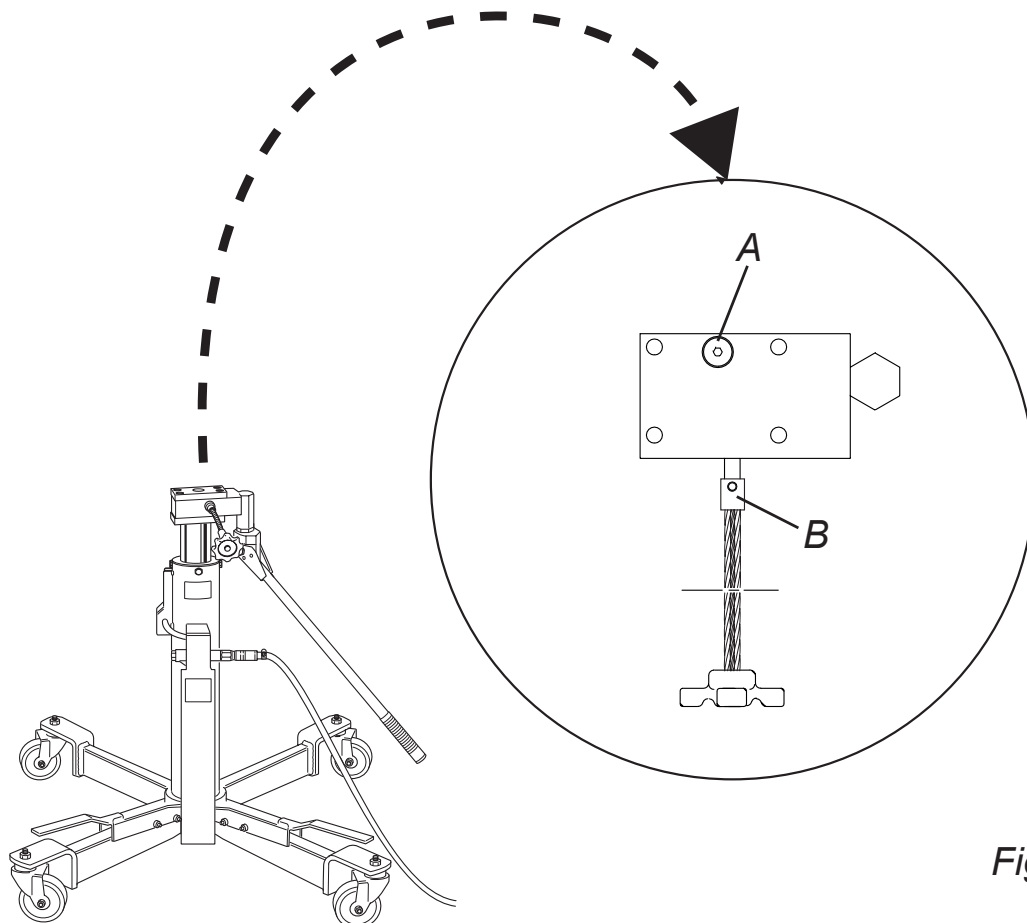


Fig.7

REHOBOT®

SE

EG-FÖRSÄKRAN OM ÖVERENSSTÄMMELSE

Vi, REHOBOT Hydraulics AB
 Adress: Skjulstagatan 11A, Box 1107
 SE-63180 Eskilstuna, SVERIGE
 Behörig person: Kjell-Roger Holmström
 REHOBOT Hydraulics AB

försäkrar härmed under eget ansvar att följande produkter, som omfattas av denna försäkran, är i överensstämmelse med villkoren i 2006/42/EC "Machinery Directive".

NO

EF-SAMSVARSERKLÆRING

Vi, REHOBOT Hydraulics AB
 Adresse: Skjulstagatan 11A, Box 1107
 SE-63180 Eskilstuna, SVERIGE
 Autorisert person: Kjell-Roger Holmström
 REHOBOT Hydraulics AB,

erklærer på eget ansvar at følgende produkter som denne samsvarserklæringen gjelder for, er i samsvar med kravene i "Machinery Directive" nr. 2006/42/EF.

DK

EU-ERKLÆRING OM OVERENSSTEMMELSE

Vi, REHOBOT Hydraulics AB
 Adresse: Skjulstagatan 11A, Box 1107
 SE-63180 Eskilstuna, SVERIGE
 Bemyndiget person: Kjell-Roger Holmström
 REHOBOT Hydraulics AB,

erklærer hermed under ansvar, at følgende produkter, der er omfattet af denne erklæring, er i overensstemmelse med betingelserne i 2006/42/EU "Machinery Directive".

FI

Y:N VAATIMUSTENMUKAISUUSVAKUUTUS

Me, REHOBOT Hydraulics AB
 Osoite: Skjulstagatan 11A, Box 1107
 SE-63180 Eskilstuna, RUOTSI
 Valtuutettu edustaja: Kjell-Roger Holmström
 REHOBOT Hydraulics AB

vakuutamme yksinomaan omalla vastuullamme, että seuraavat tuotteet, joita tämä vakuutus koskee, täyttävät "Machinery Directiven" 2006/42/EC vaatimukset.

GB

EU DECLARATION OF CONFORMITY

We, REHOBOT Hydraulics AB
 Address: Skjulstagatan 11A, Box 1107
 SE-63180 Eskilstuna, SWEDEN
 Authorised officer: Kjell-Roger Holmström
 REHOBOT Hydraulics AB

hereby declare under our sole responsibility that the following products to which this declaration relates are in conformity with the requirements of 2006/42/EC "Machinery Directive".

DE

EG-KONFORMITÄTSERKLÄRUNG

Wir, REHOBOT Hydraulics AB
 Adresse: Skjulstagatan 11A, Box 1107
 SE-631 80 Eskilstuna, SCHWEDEN
 Zuständiger Mitarbeiter: Kjell-Roger Holmström
 REHOBOT Hydraulics AB

erklären hiermit in Eigenverantwortung, dass folgende, von dieser Erklärung erfassten Produkte den Bestimmungen der „Machinery Directive“ (2006/42/EC) entsprechen.

FR

DÉCLARATION DE CONFORMITÉ CE

Nous, REHOBOT Hydraulics AB
 Adresse : Skjulstagatan 11A, Box 1107
 SE-63180 Eskilstuna, LA SUÈDE
 Personne autorisée : Kjell-Roger Holmström
 REHOBOT Hydraulics AB

déclarons par la présente, sous notre seule responsabilité, que les produits suivants couverts par cette déclaration sont en conformité avec les conditions de 2006/42/CE « Machinery Directive ».

NL

EG-VERKLARING VAN OVEREENSTEMMING

Wij, REHOBOT Hydraulics AB
 Adres: Skjulstagatan 11A, Box 1107
 SE-631 80 Eskilstuna, ZWEDEN
 Bevoegd persoon: Kjell-Roger Holmström
 REHOBOT Hydraulics AB

verklaren hierbij geheel onder eigen verantwoordelijkheid dat de volgende producten, waarop deze verklaring betrekking heeft, in overeenstemming zijn met de normen in de richtlijn 2006/42/EG "Machinery Directive".

IT

DICHIARAZIONE DI CONFORMITÀ CE

La REHOBOT Hydraulics AB
Indirizzo: Skjulstagatan 11A, Box 1107
SE-631 80 Eskilstuna, SVEZIA
Responsabile: Kjell-Roger Holmström
REHOBOT Hydraulics AB
garantisce sotto la propria responsabilità che gli articoli
indicati nella presente dichiarazione sono conformi alle
condizioni indicate nella Direttiva 2006/42/EC "Machinery
Directive".

ES

DECLARAÇÃO DE CONFORMIDADE CE

Nós, REHOBOT Hydraulics AB
Morada: Skjulstagatan 11A, Box 1107
SE-631 80 Eskilstuna, SUÉCIA
Pessoa responsável: Kjell-Roger Holmström
REHOBOT Hydraulics AB
vimos por este meio declarar que o seguinte produto,
abrangido pela declaração, se encontra em conformidade
com as condições da norma 2006/42/CE "Machinery Direc-
tive".

PT

DECLARACIÓN CE DE CONFORMIDAD

Nosotros, REHOBOT Hydraulics AB,
Dirección: Skjulstagatan 11A, Box 1107
SE-631 80 Eskilstuna, SUECIA
Responsable: Kjell-Roger Holmström
REHOBOT Hydraulics AB
declaramos por la presente bajo nuestra exclusiva re-
sponsabilidad la conformidad de los siguientes productos,
a los que se refiere esta declaración, con las disposiciones
de la 2006/42/CE "Machinery Directive".

Description and identification of the machinery:

Description:

Hydraulic lifting system.

Function:

**Portable, hand operated and air driven pump unit complete with oil container.
HTJ1200-2 series**

Model/Type:

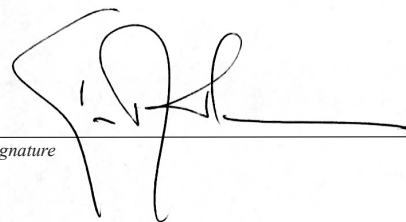
HTJ1200-2 Universal, HTJ1200-2 Base Unit

Serial number:

1400000-001 to 8599999-999

Eskilstuna, 2017-02-16

Place and date



Signature

Kjell-Roger Holmström, President/CEO

Clarification of signature and position

GARANTI | TAKUU | GUARANTEE | GARANTIE | GARANZIA | GARANTIA | GARANTIA

SE Garanti

För denna produkt lämnar REHOBOT Hydraulics AB full garanti för tillverknings- och materialfel. Produkten har under tillverkningsprocessen passerat ett antal kontrollpunkter för att säkerställa funktion och kvalitet. Åtagandet gäller ny produkt och är giltigt 12 månader från den dag användaren mottagit produkten. För att garantiersättning skall utgå krävs att kvitto på när produkten köpts kan uppvisas. Garantin gäller under förutsättning att produkten använts på normalt sätt och enligt anvisningar och instruktioner.

NO Garanti

For dette produktet gir REHOBOT Hydraulics AB full garanti for produksjons- og materialfeil. I løpet av produksjonsprosessen har produktet gjennomgått flere kontrollstasjoner for å sikre funksjonalitet og kvalitet. Garantien gjelder nye produkter, og er gyldig i 12 måneder fra den dagen brukeren mottar produktet. For at garantiersetting skal gis, må kvittering med kjøpsdato kunne fremvises. Garantien gjelder under forutsetning av at produktet er blitt brukt på normal måte, og i henhold til anvisninger og instruksjoner.

DK Garanti

REHOBOT Hydraulics AB giver fuld garanti for fremstillings- og materialefejl for dette produkt. Produktet har under fremstillingsprocessen passeret et antal kontroltpunkter for at sikre funktion og kvalitet. Garantien dækker nye produkter og er gyldig i 12 måneder efter, at kunden har modtaget produktet. Garantien gælder kun, hvis kvittering med angivelse af købsdatoen kan opvises.

FI Takuu

REHOBOT Hydraulics AB myöntää täille tuotteelle valmistus- ja materiaalivirheit kattavan täyden takuun. Tuotteelle on valmistusprosessin aikana suoritettu useita tarkastuksia, joilla on varmistettu sen toiminta ja laatu. Takuu koskee uutta tuotetta ja on voimassa 12 kuukautta siitä päivästä lukien, jolloin käyttäjä vastaanotti tuotteen. Takuuvaatimusten tueksi on esitettävä kuitti, josta käy ilmi, milloin tuote on ostettu.

GB Guarantee

REHOBOT Hydraulics AB provide a full guarantee covering manufacturing and material faults. During its manufacture the product has undergone several control checks to ensure its safety, efficiency and quality. The guarantee covers new products only and is valid for 12 months from the day the customer receives the product. Claims under the guarantee can be made only on production of the original receipt of purchase. The guarantee is valid only if the product has been used in the normal way and according to the instructions provided.

DE Garantie

Für dieses Produkt gewährt REHOBOT Hydraulics AB volle Garantie für Herstellungs- und Materialfehler. Das Erzeugnis hat zwecks Funktions- und Qualitätssicherung während des Fertigungsverfahrens eine Anzahl Kontrollpunkte passiert. Die Gewährleistung gilt für neue Produkte und hat eine Gültigkeitszeit von 12 Monaten von dem Tage an, an dem der Anwender das Erzeugnis erhalten hat. Damit die Garantie Gültigkeit erlangt, muß eine Quittung vorgewiesen

Garantin omfattar t.ex. ej: - skador uppkomna genom normal försilning eller bristfälligt underhåll - skador uppkomna genom felaktigt handhavande eller överbelastning - modifieringar eller ombyggnader ej godkända av REHOBOT Hydraulics AB - skador uppkomna genom användande av reservdelar som ej är REHOBOT originaldelar. För el- och bensinmotorer som sålts tillsammans med REHOBOT-produkter, baserar sig REHOBOT Hydraulics AB's åtagande på respektive

Garantien omfatter for eksempel ikke: - skader som har oppstått på grunn av vanlig slitasje eller manglende vedlikehold - skader som har oppstått ved feil bruk eller overbelastning - endringer eller ombygninger som ikke er godkjent av REHOBOT Hydraulics AB - skader som har oppstått på grunn av bruk av andre reservedeler enn REHOBOT originaldelar. For el- og bensinmotorer som selges sammen med REHOBOT-produkter, er REHOBOT Hydraulics AB's

Garantien er kun gyldig, hvis produktet er brugt på en normal måde og i henhold til anvisninger og instruktioner. Garantien omfatter f.eks. ikke: - skader opstået ved normal slitage eller mangelfuld vedligeholdelse - skader opstået ved forkert håndtering eller overbelastning - modificering eller ombygning, som ikke er godkendt af REHOBOT Hydraulics AB - skader opstået ved brug af reservedele, som ikke er REHOBOT originaldele.

Takuu on voimassa sillä edellytyksellä, että tuotetta on käytetty normaalisti tavalla ja annettujen ohjeiden mukaisesti. Takuu ei kata esim.: - normaalisti kulumisesta tai puutteellisesta kunnossapidosta aiheutuneita vikoja - virheellisesti käsitellyttä tai ylikuormituksesta aiheutuneita vikoja - ilman REHOBOT Hydraulics AB:n hyväksyntää suoritettuja muutoksia ja lisäyksiä - muiden kuin REHOBOT alkuperäisten varaosien käytöstä aiheutuneita vikoja

The guarantee does not cover, e.g.: - damage caused by normal wear or lack of maintenance - damage caused by misuse or overloading - modification or rebuilding not approved by REHOBOT Hydraulics AB - damage resulting from the use of spare parts which are not REHOBOT original parts. For electric and petrol engines sold in conjunction with REHOBOT products, REHOBOT Hydraulics AB's commitment is based upon the guarantee terms of the manufacturer concerned,

werden, aus der das Kaufdatum hervorgeht. Die Garantie gilt unter der Voraussetzung, daß das Erzeugnis auf normale Art und nach den Anweisungen und Instruktionen verwendet wurde. Die Garantie umfaßt z. B. keine - durch normalen Verschleiß oder mangelhafte Instandhaltung entstandenen Schäden - durch fehlerhafte Handhabung oder Überbelastung entstandenen Schäden - Änderungen oder Umbauten, die nicht von REHOBOT Hydraulics AB gutgeheißen sind - Schäden, die durch die Verwendung von Ersatzteilen entstanden sind, die keine REHOBOT-Originalteile sind. Für Elektro- und Benzinmotoren, die

tillverkares garantivillkor som bifogas varje produkt. Vid garantianspråk kontakta Din återförsäljare för information angående närmaste auktoriserad serviceverkstad för reparation eller ev. byte. REHOBOT AB påtar sig härutöver inget ansvar.

forpliktelser basert på de respektive produsentenes garantivillkår, som er vedlagt hvert produkt. Ved krav i henhold til garantien kontaktes du forhandleren, som kan gi opplysninger om nærmeste autoriserte serviceverksted for reparasjon eller eventuelt byte. REHOBOT Hydraulics AB påtar seg intet ansvar utover dette.

For de el- og bensinmotorer, som sælges sammen med REHOBOT-produkter, baseres REHOBOT Hydraulics AB's forpligtelser på de pågældende producenters garantivillkår, som vedlægges hvert produkt. Ved påberøbelse af garantien skal De kontakte Deres forhandler for at få information om det nærmeste autoriserede serviceværksted for reparation eller evt. udskiftning. REHOBOT Hydraulics AB påtager sig intet yderligere ansvar.

Yhdessä REHOBOT-tuotteiden kanssa myytyjen sähkö- ja bensiinimoottoreiden osalta REHOBOT Hydraulics AB:n sitoumukset perustuvat ko. valmistajan takuuehtoihin, jotka toimitetaan kunkin tuotteen mukana. Esitä takuuvaatimukset jälleenmyyjällesi, jolta saat tiedot lähimmästä valtuutetusta huoltokorjaamosta tuotteen korjaamista tai mahdollista vaihtoa varten. REHOBOT Hydraulics AB ei hyväksy tässä mainittujen lisäksi muita velvoitteita.

enclosed with each product. Claims under the guarantee should be made to your retailer who will refer you to the nearest service workshop for repairs or possible replacement. REHOBOT Hydraulics AB accept no responsibility in addition to this.

gemeinsam mit REHOBOT-Produkten verkauft werden, gelten die Garantiebedingungen des jeweiligen Herstellers, die jedem Produkt beiliegen. Bei Garantieansprüchen wenden Sie sich bitte an Ihren Wiederkäufer wegen Auskünften über die nächste Vertragswerkstatt für Reparaturen oder eventuellen Austausch. REHOBOT Hydraulics AB übernimmt hierüber hinaus keine Verantwortung.

FR Garantie

REHOBOT Hydraulics AB garantit ce produit contre tous défauts de fabrication et de matériaux. Lors de sa fabrication, le dit produit a été soumis à un certain nombre de contrôles destinés à assurer tant sa qualité que son bon fonctionnement. La présente garantie assortie à tout produit neuf, est valable 12 mois à compter de sa date de livraison. Pour pouvoir la faire jouer, l'acquéreur de ce produit devra être en mesure de prouver la date d'achat de ce dernier. Cette garantie est applicable sous

NL Garantie

Voor dit product geven wij volledige REHOBOT Hydraulics AB garantie op fabriek- en materiaalfouten. Het product is tijdens de fabricage een aantal controlepunten gepasseerd ter verzekering van werking en veiligheid. De garantie geldt voor nieuwe producten en is twaalf maanden geldig, gerekend vanaf dat de dag dat de gebruiker het product heeft ontvangen. Voor het verlenen van de garantie wordt vereist dat de kwitantie van de aankoop van het product getoond kan worden.

IT Garanzia

Questo prodotto è coperto dalla garanzia totale REHOBOT Hydraulics AB per quanto riguarda difetti di materiale o di fabbricazione. Durante la produzione il prodotto è stato sottoposto ad una serie di controlli per assicurare qualità e funzionamento. La garanzia si riferisce a prodotti di nuova costruzione e ha la durata di 1 anno dalla data di acquisto del prodotto. Per la validità della garanzia è indispensabile la ricevuta comprovante la data di acquisto del prodotto stesso.

ES Garantía

REHOBOT Hydraulics AB garantiza este producto contra defectos de fabricación y del material. Durante el proceso de fabricación, el producto ha sido controlado en varias oportunidades para asegurar su función y calidad. La garantía le asegura un producto nuevo y es válida durante 12 meses a partir de la fecha de recepción del producto por el usuario. Para que la garantía sea válida, es requisito indispensable la presentación del comprobante de compra del producto con indicación de la fecha.

PT Garantia

REHOBOT Hydraulics AB oferece para este produto uma garantia completa cobrindo defeitos de fabricação e de material. Durante a fabricação o produto foi submetido a diversos testes para assegurar um bom funcionamento e qualidade. A garantia cobre apenas produtos novos e é válida por 12 meses, a partir do dia em que o cliente recebeu o produto. Para se proceder ao reembolso é exigida a exibição do recibo comprovatório da data de compra do produto.

réserve que le produit ait fait l'objet d'une utilisation normale, conformément aux instructions données. Elle ne couvre pas: - les dommages résultant d'une usure normale ou d'un entretien insuffisant - les dommages résultant d'une mauvaise utilisation ou d'une surcharge - les modifications/transformation non agréées par REHOBOT Hydraulics AB - les dommages résultant de l'emploi de pièces de rechange autres que d'origine REHOBOT

De garantie geldt onder voorwaarde dat het product op normale manier is gebruikt en volgens de aanwijzingen en instructies. De garantie omvat bijv. niet: - schade ten gevolge van slijtage of getrekkig onderhoud - schade ten gevolge van foutief gebruik of overbelasting - veranderingen of ombouwingen die niet zijn goedgekeurd door REHOBOT Hydraulics AB - schade ten gevolge van het gebruik van andere dan originele REHOBOT reserveonderdelen.

La garanzia è valida se il prodotto viene usato nei modi previsti per gli usi a cui è destinato, secondo le istruzioni e le indicazioni per l'uso. La garanzia non copre per esempio: - danni provocati da usura normale o da manutenzione carente; - danni provocati da un uso inadeguato od eccessivo del prodotto; - modifiche non approvate per iscritto dalla REHOBOT Hydraulics AB; - danni causati dall'uso di ricambi non originali REHOBOT.

La garantía es válida siempre y cuando el producto sea utilizado normalmente y de acuerdo a las instrucciones y recomendaciones de uso. La garantía no cubre por ej.: - daños ocasionados por desgaste natural o mantenimiento deficiente - daños causados por operación deficiente o sobrecarga - modificaciones o arreglos no aprobados por REHOBOT Hydraulics AB - daños ocasionados por el uso de repuestos no originales de REHOBOT. Para los motores eléctricos y de gasolina vendidos junto con los

A garantia só é válida se o produto tiver sido usado de forma normal e segundo as instruções fornecidas. A garantia não abrangue por exemplo: - Estragos causados por desgaste normal ou falta de manutenção. - Estragos causados por uso errôneo ou sobrecarga. - Modificações não aprovadas por REHOBOT Hydraulics AB. - Estragos resultantes do uso de peças sobresselentes que não sejam originais REHOBOT. Para os motores eléctricos e a gasolina vendidos em conjunto com

En ce qui concerne les moteurs électriques et à essence vendus conjointement avec les produits REHOBOT, REHOBOT Hydraulics AB applique les conditions de garantie de chaque fabricant jointes à chacun des produits en question. En cas de réclamation, veuillez vous mettre en rapport avec votre concessionnaire, afin de connaître l'atelier agréé le plus proche, en vue d'une réparation ou d'un échange éventuel du produit concerné. Faute de respect des conditions ci-dessus énoncées, la responsabilité de REHOBOT Hydraulics AB ne saurait être engagée.

De voorwaarden van REHOBOT Hydraulics AB betreffende de elektro- en benzinmotoren die samen met de REHOBOT-producten worden verkocht, zijn gebaseerd op de garantievoorzwaarden van de fabrikanten van de afzonderlijke producten. Deze voorwaarden worden bij elk product bijgevoegd. Voor aanspraak op garantie dient u contact op te nemen met uw dealer voor informatie over de dichtbijzijnde geautoriseerde servicewerkplaats voor reparatie of eventuele vervanging. Buiten het hier genoemde neemt REHOBOT Hydraulics AB geen verdere aansprakelijkheid op zich.

Per quanto riguarda i motori benzina ed elettrici venduti insieme ad i prodotti REHOBOT, la responsabilità della REHOBOT Hydraulics AB si basa sulle condizioni di garanzia del fabbricante relative a ciascun prodotto. Per eventuali interventi in garanzia contattare il rivenditore per ulteriori informazioni relative all'officina autorizzata REHOBOT per le riparazioni o la sostituzione. La REHOBOT Hydraulics AB non si assume nessuna responsabilità ulteriore oltre a quanto sopra descritto.

productos REHOBOT, la responsabilidad de REHOBOT Hydraulics AB se basa en las condiciones de garantía del fabricante respectivo, adjuntas al producto. En caso de querer beneficiarse de la garantía, tenga a bien dirigirse a su representante para informarse sobre el taller oficial más cercano para reparaciones o cambio. REHOBOT Hydraulics AB no se responsabiliza más que por lo que queda indicado.

os produtos REHOBOT, o compromisso das REHOBOT Hydraulics AB baseia-se nos termos de garantia do respectivo fabricante, anexo a cada produto. Sempre que haja lugar a reclamações, dirija-se ao seu concessionário que o informará acerca de oficina autorizada, para reparação ou possível substituição. REHOBOT Hydraulics AB, não aceita qualquer outro tipo de responsabilidade.