

Subject to change without prior

Document number: 65547 Rev. 1.1

Eskilstuna 2015-10-30.DF

## PH-Series

BRUKSANVISNING • OPERATING INSTRUCTIONS • GEBRAUCHANWEISUNG

Tack för det förtroende Du visat oss genom att välja en REHOBOT produkt. REHOBOT står för produkter av hög kvalitet och vår förhoppning är att Du skall få användning av denna produkt under många år.

För att undvika störningar i funktionen rekommenderar vi att Du läser igenom denna bruksanvisning innan Du använder produkten.

## Teknisk information

Max. arbets-tryck	PH70A-	70 MPa (700 bar)	(10150 psi)
	PH80A-	80 MPa (800 bar)	(11600 psi)
Effektiv olje kapacitet	-600	600 cm <sup>3</sup>	(36.6 in <sup>3</sup> )
	-1000	1000 cm <sup>3</sup>	(61 in <sup>3</sup> )
Kapacitet/pumpslag		2,9 cm <sup>3</sup>	(0.18 in <sup>3</sup> )
Pumpkraft max. arbets-tryck	PH70A-	450 N	(101 lbf)
	PH80A-	515 N	(116 lbf)
Vikt:	-600	4,5 kg	(9.9 lb)
	-1000	5,2 kg	(11.5 lb)
Hydraulolja-kvalitet	ISO VG 10 eller likvärdig.		

Tabell 1

## Säkerhetsfunktion

Pumpen är försedd med säkerhetsventil som begränsar utgående tryck. Säkerhetsventilen är fabriksinställd på maximalt arbetstryck.

## Installation

### Allmänt

Kontrollera alltid att slangar, kopplingar, cylindrar och verktyg mm. som ansluts till pumpen är avsedda för användning vid ett arbetstryck som minst motsvarar pumpens maximala arbetstryck.

### Anslutning av hydraulslang

Anslut hydraulslang med G ¼" koppling eller använd REHOBOT snabbkoppling. För svivande anslutning av hydraulslangen använd koppling ASE10. Vid anslutning av slangar och verktyg kan luft ackumuleras i hydraulsystemet, vilket kan medföra störningar i funktionen, läs mer under rubriken Luftning av hydraulsystem

### Anslutning av cylinder/verktyg

Cylinder eller verktyg kan bara anslutas till pumpen om systemet är trycklöst. Tillse därför alltid att avlastningsvredet är i öppet / release läge innan anslutning.

(Fig. A.3.)

## Bruksanvisning

### Pumpning

(Fig. A.3.)

Stäng avlastningsvredet genom att vrida det medurs. Avlastning

(Fig. A.3.)

- Öppna avlastningsvredet genom att vrida det moturs.
- Avlastningen avbryts genom att vredet stängs (vrid medurs).

Vredets konstruktion medger en kontrollerad tryck/lastsänkning.

OBS! Tillse att pumpen ej överfylls vid avlastning av cylinder/verktyget.

Som säkerhetstillbehör finns överfyllningsventilen VS5. Ventilen skyddar vid avlastning oljebehållaren mot övertryck.

### Underhåll

För att säkerställa god funktion och lång livslängd är det viktigt att underhållet sköts enligt fasta rutiner. Följ därför alltid nedanstående enkla regler.

Se därför alltid till att:

- Pumpen rengörs innan den ställs undan för förvaring.
- Smörja rörliga delar.
- Kontrollera att det ej förekommer något yttre läckage av hydraulolja.
- Kontrollera att pumpen ej har utsatts för yttre påverkan såsom slag, stötar mm.

## Service

### Kontroll av oljenivå

Kontrollera oljenivån före användning. Oljenivån skall alltid mätas med cylinder/verktyg i nedersta position/indraget läge. För god funktion, använd hydraulolja av kvalitet motsvarande ISO VG 10.

(Fig. A.2.)

Hydrauloljetankens påfyllningshål fungerar även som nivåkontroll. Placera pumpen med pumphuvudet nedåt, demontera påfyllningspluggen A. Korrekt nivå är när oljan når påfyllningshålets nederkant. Montera påfyllningspluggen, max åtdragningsmoment 20 Nm.

### Oljepåfyllning

- Placera pumpen med pumphuvudet nedåt.
- Demontera oljepåfyllningspluggen.
- Fyll olja, kontrollera att pumpen ej överfylls.
- Montera oljepåfyllningspluggen.

### Luftning av hydraulsystem

Lufta systemet genom att ansluta ett verktyg / en cylinder till pumpen. Kör verktyget / cylindern 3-4 cykler (pumpa till full slaglängd och avlasta) utan belastning.

Tillse att verktyget / cylinder hålls lägre än pumpen för att möjliggöra att luften går tillbaka till pumpens oljebehållare. Beroende av mängden luft som finns i anslutna slangar och verktyg kan behov av oljepåfyllning finnas, se Oljepåfyllning.

För att fungera tillfredsställande är en hydraulutrustning i behov av regelbundet underhåll och service. Av säkerhetsskäl är det betydelsefullt att service och underhåll av en hydraulprodukt utföres av kunnig person. Vid minsta tvekan, kontakta Din återförsäljare för information om närmaste auktoriserade serviceverkstad.

Använd alltid REHOBOT original reservdelar. Smörj vid behov rörliga delar med smörjfett av hög kvalitet.

Använd alltid hydraulolja med hög kvalitet och som har goda lågtemperaturregenskaper, ISO VG 10 eller motsvarande.

## Återvinning

De olika delarna kan återvinnas när produkten ska kasseras.

Enheten består av stål, aluminium, hydraulolja, gummi (tätningar) och plast. Samla upp hydrauloljan separat.

Enheten innehåller inga trycksatta komponenter. För mer information om återvinning av denna produkt, var god kontakta de lokala myndigheterna, ortens sophanteringstjänst eller leverantören.

## Garanti

REHOBOT Hydraulics AB ge en fullständig garanti för tillverknings- och materialfel. Under tillverkningen har produkten genomgått flera kontroller för att garantera dess säkerhet, effektivitet och kvalitet.

Garantin omfattar nya produkter och gäller i 12 månader från den dag då kunden får produkten. Anspråk enligt garantin kan endast göras mot uppvisande av originalkvittot på inköpet.

Garantin gäller endast om produkten har använts på vanligt sätt och enligt instruktionerna.

Garantin omfattar inte, t.ex.:

- skador som orsakats av normalt slitage eller bristande underhåll
- skador som orsakats av felaktig användning eller överbelastning
- ändring eller modifikation som inte har godkänts av REHOBOT Hydraulics AB
- skador till följd av användning av reservdelar som inte är REHOBOT original delar.

REHOBOTs garanti åtagande gällande elektriska och bensindrivna motorer baserar sig på respektive tillverkarens garantivillor. I förekommande fall bifogas dessa med varje levererad produkt.

Anspråk enligt garantin bör göras för att din återförsäljare som kommer att hänvisa dig till närmaste serviceverkstad för reparationer eller eventuell ersättning.

REHOBOT Hydraulics AB åtar sig inget ansvar utöver detta.

Thank you for the confidence you have shown in us by choosing a REHOBOT product. REHOBOT stands for products of high quality and we hope that you will have many years of satisfactory use from this product.

To avoid operating difficulties we recommend that you read through these instructions before using the product.

## Technical information

Max. working pressure	PH70A-	70 MPa (700 bar)	(10150 psi)
	PH80A-	80 MPa (800 bar)	(11600 psi)
Effective oil capacity:	-600	600 cm <sup>3</sup>	(36.6 in <sup>3</sup> )
	-1000	1000 cm <sup>3</sup>	(61 in <sup>3</sup> )
Capacity/pump stroke		2,9 cm <sup>3</sup>	(0.18 in <sup>3</sup> )
Pump force at max. working pressure:	PH70A-	450 N	(101 lbf)
	PH80A-	515 N	(116 lbf)
Weight:	-600	4,5 kg	(9.9 lb)
	-1000	5,2 kg	(11.5 lb)
Hydraulic oil type	ISO VG 10 or similar		

Table 1

## Safety features

The pump is equipped with a safety valve that limits the output pressure. The safety valve is set at the factory to the maximum working pressure.

## Installation

### General

Always check that hoses, couplings, cylinders and tools, etc., that are connected to the pump are intended for use at a working pressure that equals or exceeds the maximum working pressure of the pump.

### Connecting the hydraulic hose

Connect the hydraulic hose with a G 1/4" coupling or use a REHOBOT quick coupling. If you require a swivelling hose connection, use an ASE10 coupling. Air can accumulate in the hydraulic system when hoses and tools are connected, and this can lead to operating problems, see the heading Bleeding the hydraulic system.

### Connecting cylinders/tools

Cylinders or tools can only be connected to the pump when the system is depressurized. Always make sure that the release knob is in the open / release position before connecting.

(Fig. A.3.)

## Operating instruction

### Pumping

(Fig. A.3.)

Close the release knob by turning it clockwise.

Releasing

(Fig. A.3.)

- Open the release knob by turning it anti-clockwise.
- To stop releasing the pressure, close the knob (turn clockwise).

The design of the knob permits controlled release of the pressure.

NOTE, check that the pump is not overfilled when releasing a cylinder or tool.

The VS5 special overfilling safety valve can be supplied as an option. The valve prevents tank over-pressurization upon releasing

## Maintenance

To ensure reliable operation and long life it is important to carry out maintenance at set intervals. You should always follow these simple rules:

Always make sure that:

- The pump is cleaned before returning to storage.
- Lubricate moving parts.
- Check that there are no external hydraulic oil leaks.
- Make sure the pump has not suffered any external damage, as a result of impacts, etc.

## Servicing

### Checking the oil level

Check the oil level before use. The oil level must always be measured with the ram/tool in the lowest/retracted position. For good function, use hydraulic oil equivalent in quality to ISO VG 10.

(Fig. A.2.)

The filler hole on the hydraulic oil reservoir is also used to check the level. Position the pump with the pump head facing down-wards, and remove the filler plug A. The correct level is when the oil reaches the bottom edge of the filler hole. Refit the filler plug, tightening it with a maximum torque of 20 Nm.

Filling with oil

Position the pump with the pump head downwards.

- Remove the oil filler plug.
- Fill with oil, making sure the pump is not overfilled.
- Refit the oil filler plug.

### Bleeding the hydraulic system

Bleed the system by connecting a cylinder or tool to the pump. Run the tool/cylinder through 3-4 cycles (pump to full extension, then release) without any load. Make sure that the tool/cylinder is positioned lower than the pump to allow the air to return to the pump's oil reservoir.

Depending on the amount of air present in the connected hoses or tools it may be necessary to top up with hydraulic oil, see the heading Filling with oil.

Hydraulic equipment must be serviced and maintained regularly to keep it in good working condition. For safety reasons it is important that hydraulic products are serviced and maintained by experienced personnel. If in any doubt, contact your dealer for information about the nearest authorised service agent.

Always use original REHOBOT spare parts. Lubricate moving parts as necessary with a high quality grease. Always use high quality hydraulic oil with good low temperature properties, ISO VG 10 or equivalent.

## Recycling

The various parts can be recycled at the end of their service life. The unit consists of steel, aluminium, hydraulic oil, rubber (seals) and plastic. Collect the hydraulic oil and dispose of it separately. The unit does not contain any pressurized components. For more information about recycling of this product, please contact the local authorities, your waste disposal service or your provider.

## Guarantee

REHOBOT Hydraulics AB provide a full guarantee covering manufacturing and material faults. During its manufacture the product has undergone several control checks to ensure its safety, efficiency and quality.

The guarantee covers new products and is valid for 12 months from the day the customer receives the product. Claims under the guarantee can be made only with original receipt of purchase.

The guarantee is valid only if the product has been used under normal operating conditions and according to the instructions provided.

The guarantee does not cover, e.g.:

- damage caused by normal wear or lack of maintenance
- damage caused by misuse or overloading
- modification or rebuilding not approved by REHOBOT Hydraulics AB
- damage resulting from the use of spare parts which are not REHOBOT original parts.

REHOBOT's guarantee for electric and petrol engines supplied together with the product is based upon the guarantee terms of each manufacturer. These documents are enclosed with the products concerned.

Claims under the guarantee should be made to your retailer who will refer you to the nearest service workshop for repairs or possible replacement.

REHOBOT Hydraulics AB accept no responsibility in addition to this.

Wir danken Ihnen für das Vertrauen, das Sie uns durch Ihre Wahl eines REHOBOT-Produktes entgegengebracht haben. REHOBOT steht für Produkte von hoher Qualität. Wir hoffen, daß Ihnen dieses Produkt viele Jahre lang wertvolle Dienste leistet.

Um Störungen zu vermeiden, empfiehlt es sich, vor der Benutzung des Produktes diese Anleitung durchzulesen.

## Technische Beschreibung

Max. Betriebsdruck:	PH70A-	70 MPa (700 bar)	(10150 psi)
	PH80A-	80 MPa (800 bar)	(11600 psi)
Effektives Ölvolumen:	-600	600 cm <sup>3</sup>	(36.6 in <sup>3</sup> )
	-1000	1000 cm <sup>3</sup>	(61 in <sup>3</sup> )
Kapazität/ Pumpenhub:		2,9 cm <sup>3</sup>	(0.18 in <sup>3</sup> )
Pumpenkraft bei max. Betriebsdruck:	PH70A-	450 N	(101 lbf)
	PH80A-	515 N	(116 lbf)
Gewicht:	-600	4,5 kg	(9.9 lb)
	-1000	5,2 kg	(11.5 lb)
Qualität des Hydrauliköls:	ISO VG 10 oder dgl.		

Tabelle 1

## Sicherheitsfunktion

Die Pumpe ist mit einem Sicherheitsventil zur Begrenzung des Ausgangsdrucks versehen. Das Sicherheitsventil ist fabriksseitig auf den maximalen Betriebsdruck eingestellt.

## Installation

### Allgemeines

Prüfen Sie, daß Schläuche, Kupplungen, Zylinder und Werkzeuge etc., die an die Pumpe angeschlossen werden, für einen Betriebsdruck vorgesehen sind, der mindestens dem maximalem Betriebsdruck der Pumpe entspricht.

### Anschliessen des Hydraulikschlauches

Schliessen sie den Hydraulikschlauch mit einer G  $\frac{1}{4}$  Kupplung oder mit einer REHOBOT Schnellkupplung an. Verwenden sie die Kupplung ASE10, wenn se eine Schwenkkupplung haben möchten. Beim Anschluß von Schläuchen und Werkzeugen kann sich Luft im Hydrauliksystem ansammeln, was zu Funktionsstörungen führen kann (mehr dazu unter Entlüften des Hydrauliksystems).

### Anschluß von Zylindern/Werkzeugen

Zylinder oder Werkzeuge können nur dann an die Pumpe angeschlossen werden, wenn das System nicht unter Druck steht. Achten Sie deshalb darauf, daß das Entlastungsventil vor dem Anschließen in offener Stellung steht.

(Abb. A.3.)

## Bedienungsanleitung

### Pumpen

(Abb. A.3.)

Entlastungsdrehknopf durch Drehen im Uhrzeigersinn schließen.

### Entlastung

(Abb. A.3.)

- Entlastungsdrehknopf durch Drehen gegen den Uhrzeigersinn öffnen.
- Durch Schließen (drehen im Uhrzeigersinn) wird die Entlastung unterbrochen. Die Konstruktion des Drehknopfs erlaubt eine kontrollierte Druckreduzierung/Lastensenkung.

Achtung! Achten Sie darauf, daß die Pumpe beim Entlasten des Zylinders/Werkzeugs nicht überfüllt wird.

Die Pumpe kann mit Ventil VS5 geliefert werden. Das Ventil verhindert Überdruck im Tank.

## Wartung

Um eine reibungslose Funktion und lange Lebensdauer zu gewährleisten, ist es wichtig, daß die Wartung nach festen Routinen durchgeführt wird.

Befolgen Sie deshalb stets die folgenden einfachen Regeln:

- Pumpe vor dem Aufbewahren reinigen.
- Bewegliche Teile abschmieren.
- Auf äußere Leckage von Hydrauliköl überprüfen.
- Prüfen Sie die Pumpe auf äußere Gewalteinwirkung, z.B. Schlag etc.

## Service

### Prüfen des Ölstandes

Kontrollieren Sie den Ölstand vor dem Gebrauch. Der Ölstand sollte immer mit dem Zylinder gemessen werden/Werkzeug in der untersten Position/zurückgezogenen Position. Für den ordnungsgemäßen Betrieb, verwenden sie bitte Hydrauliköl entsprechend Qualität ISO VG 10.

(Abb. A.2.)

Die Einfüllöffnung des Hydraulikölbehälters dient zugleich als Füllstandkontrolle. Die Pumpe so plazieren, daß der Pumpenkopf nach unten zeigt. Einfüllschraube entfernen A. Der Füllstand ist korrekt, wenn der Ölspiegel an der Unterkante der Einfüllöffnung ansteht. Einfüllschraube mit einem Anzugmoment von max. 20 Nm anziehen.

### Nachfüllen von Öl

- Pumpe mit Pumpenkopf nach unten plazieren.
- Öleinfüllschraube demontieren.
- Öl einfüllen. Darauf achten, daß die Pumpe nicht überfüllt wird.
- Einfüllschraube wieder montieren. Entlüften des Hydrauliksystems

Entlüften Sie das System, indem Sie ein Werkzeug/einen Zylinder an die Pumpe anschließen. Das Werkzeug/den Zylinder ohne Belastung 3-4 Takte ausführen lassen (auf volle Hublänge auspumpen und entlasten). Halten sie dabei das Werkzeug/Zylinder tiefer als die Pumpe, damit die Luft in den Öltank der Pumpe zurückströmt.

Abhängig von Luftmenge in den angeschlossenen Schläuchen und Werkzeugen kann ein Nachfüllen von Öl erforderlich werden, siehe Nachfüllen von Öl.

Um eine reibungslose Funktion gewährleisten zu können, benötigen hydraulische Geräte regelmäßig Wartung und Service. Aus Sicherheitsgründen ist es wichtig, dass die Wartung und Pflege eines Hydraulproduktes von einem Fachmann durchgeführt wird. Wenn geringste Zweifel bestehen, wenden Sie sich bitte an Ihren Händler, der Ihnen eine Fachwerkstatt in ihrer Nähe nennen kann.

Verwenden Sie immer Original-Ersatzteile von REHOBOT.

Bewegliche Teile bei Bedarf mit Fett von hoher Qualität einfetten. Verwenden Sie immer Hydrauliköl mit hoher Qualität mit guten Eigenschaften bei tiefen Temperaturen, ISO VG 10 oder gleichwertig.

## Recycling

Einzelne Teile können bei Verschrottung des Produktes wiederverwendet werden. Die Teile sind aus Stahl, Aluminium, Gummi und Kunststoff gefertigt. Bitte den Ölbehälter entleeren und das Öl separat entsorgen. Die Pumpe enthält keine Teile, die unter Druck stehen. Mehr Information bezüglich der Wiederverwendung dieses Produktes können Sie von ihrer lokalen Entsorgungsstation bekommen.

## Garantie

REHOBOT Hydraulics AB bietet eine vollständige Garantie für Herstellungs- und Materialfehler. Während der Herstellung wurde das Produkt mehrfach auf Sicherheit, Effizienz und Qualität hin kontrolliert.

Die Garantie umfasst nur neue Produkte und ist gültig für 12 Monate ab dem Tag, an dem der Kunde das Produkt erhält. Garantieansprüche können nur gegen Vorlage des Originalkaufbeleges erfolgen.

Die Garantie ist nur gültig, wenn das Produkt in der üblichen Weise und laut Anweisung benutzt worden ist.

Die Garantie erstreckt sich nicht auf, z.B.:

- Schäden durch normalen Verschleiß oder mangelnde Wartung
- Schäden durch Missbrauch oder Überlastung
- Änderung oder Modifikation, die nicht von REHOBOT Hydraulics AB genehmigt wurde
- Schäden infolge der Verwendung von Ersatzteilen, die keine REHOBOT Originalteile sind.

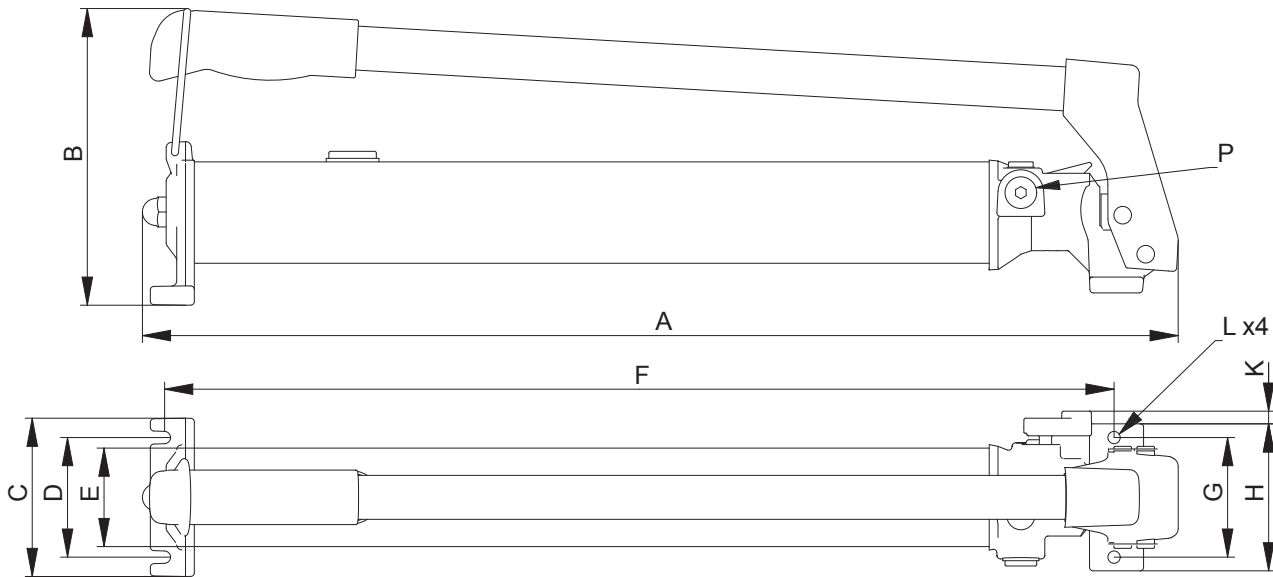
Für Elektro- und Benzinmotoren, die in Verbindung mit REHOBOT-Produkten benutzt werden, gelten die Garantiebedingungen des jeweiligen Herstellers. Die Garantiebedingungen werden ggf. dem Produkt beigelegt.

Garantieansprüche sollten an Ihren Fachhändler gestellt werden, der Sie zu einer Service-Werkstatt für Reparatur oder eventuell Ersatz verweisen kann.

REHOBOT Hydraulics AB übernimmt darüberhinaus keine Verantwortung.

# Appendix A Drawings & Technical data

## Figure A1: Dimensions



### Table A.1. Dimensions

	PH70A-600 PH80A-600		PH70A-1000 PH80A-1000		
	mm	in	mm	in	
A	590	23.2	590	23.2	
B	170	6.7	170	6.7	
C	90	3.5	110	4.3	
D	68	2.7	80	3.1	
E	56	2.2	75	3.3	
F	540	21.3	575	22.6	
G	68	2.7	68	2.7	
H	84	3.3	84	3.3	
K	7	0.28	7	0.28	
L	6.6	0.26	6.6	0.26	



Figure A2: Refilling of oil

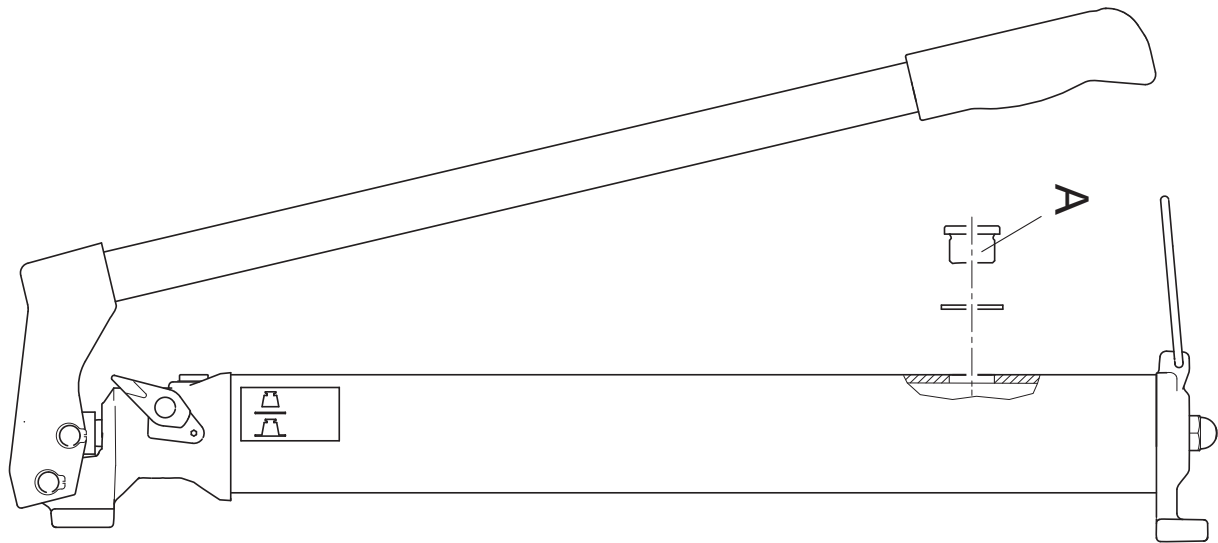
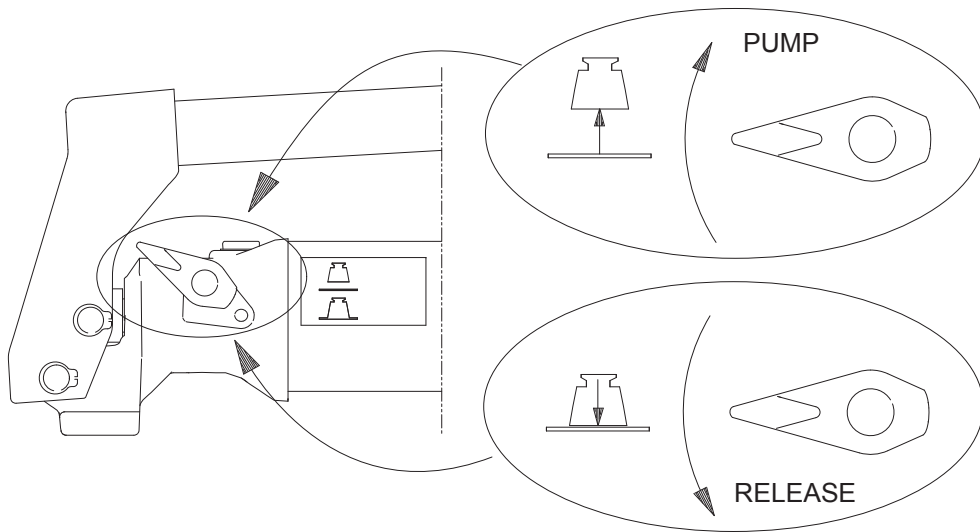


Figure A3: Operating instructions



# REHOBOT®

**SE**

**EG-FÖRSÄKRAN OM ÖVERENSSTÄMMELSE**

Vi, REHOBOT Hydraulics AB  
 Adress: Skjulstagatan 11A, Box 1107  
 SE-63180 Eskilstuna, SVERIGE  
 Behörig person: Kjell-Roger Holmström  
 REHOBOT Hydraulics AB

försäkrar härmed under eget ansvar att följande produkter, som omfattas av denna försäkran, är i överensstämmelse med villkoren i 2006/42/EC "Machinery Directive".

**NO**

**EF-SAMSVARSERKLÆRING**

Vi, REHOBOT Hydraulics AB  
 Adresse: Skjulstagatan 11A, Box 1107  
 SE-63180 Eskilstuna, SVERIGE  
 Autorisert person: Kjell-Roger Holmström  
 REHOBOT Hydraulics AB,

erklærer på eget ansvar at følgende produkter som denne samsvarserklæringen gjelder for, er i samsvar med kravene i "Machinery Directive" nr. 2006/42/EF.

**DK**

**EU-ERKLÆRING OM OVERENSSTEMMELSE**

Vi, REHOBOT Hydraulics AB  
 Adresse: Skjulstagatan 11A, Box 1107  
 SE-63180 Eskilstuna, SVERIGE  
 Bemyndiget person: Kjell-Roger Holmström  
 REHOBOT Hydraulics AB,

erklærer hermed under ansvar, at følgende produkter, der er omfattet af denne erklæring, er i overensstemmelse med betingelserne i 2006/42/EU "Machinery Directive".

**FI**

**Y:N VAATIMUSTENMUKAISUUSVAKUUTUS**

Me, REHOBOT Hydraulics AB  
 Osoite: Skjulstagatan 11A, Box 1107  
 SE-63180 Eskilstuna, RUOTSI  
 Valtuutettu edustaja: Kjell-Roger Holmström  
 REHOBOT Hydraulics AB

vakuutamme yksinomaan omalla vastuullamme, että seuraavat tuotteet, joita tämä vakuutus koskee, täyttävät "Machinery Directiven" 2006/42/EC vaatimukset.

**GB**

**EU DECLARATION OF CONFORMITY**

We, REHOBOT Hydraulics AB  
 Address:Skjulstagatan 11A, Box 1107  
 SE-63180 Eskilstuna, SWEDEN  
 Authorised officer: Kjell-Roger Holmström  
 REHOBOT Hydraulics AB

hereby declare under our sole responsibility that the following products to which this declaration relates are in conformity with the requirements of 2006/42/EC "Machinery Directive".

**DE**

**EG-KONFORMITÄTSEKTLÄRUNG**

Wir, REHOBOT Hydraulics AB  
 Adresse:Skjulstagatan 11A, Box 1107  
 SE-631 80 Eskilstuna, SCHWEDEN  
 Zuständiger Mitarbeiter: Kjell-Roger Holmström  
 REHOBOT Hydraulics AB

erklären hiermit in Eigenverantwortung, dass folgende, von dieser Erklärung erfassten Produkte den Bestimmungen der „Machinery Directive“ (2006/42/EC) entsprechen.

**FR**

**DÉCLARATION DE CONFORMITÉ CE**

Nous, REHOBOT Hydraulics AB  
 Adresse : Skjulstagatan 11A, Box 1107  
 SE-63180 Eskilstuna, LA SUÈDE  
 Personne autorisée : Kjell-Roger Holmström  
 REHOBOT Hydraulics AB

déclarons par la présente, sous notre seule responsabilité, que les produits suivants couverts par cette déclaration sont en conformité avec les conditions de 2006/42/CE « Machinery Directive ».

**NL**

**EG-VERKLARING VAN OVEREENSTEMMING**

Wij, REHOBOT Hydraulics AB  
 Adres: Skjulstagatan 11A, Box 1107  
 SE-631 80 Eskilstuna, ZWEDEN  
 Bevoegd persoon: Kjell-Roger Holmström  
 REHOBOT Hydraulics AB

verklaren hierbij geheel onder eigen verantwoordelijkheid dat de volgende producten, waarop deze verklaring betrekking heeft, in overeenstemming zijn met de normen in de richtlijn 2006/42/EG "Machinery Directive".

**IT**

**DICHIARAZIONE DI CONFORMITÀ CE**

La REHOBOT Hydraulics AB  
Indirizzo: Skjulstagatan 11A, Box 1107  
SE-631 80 Eskilstuna, SVEZIA  
Responsabile: Kjell-Roger Holmström  
REHOBOT Hydraulics AB  
garantisce sotto la propria responsabilità che gli articoli  
indicati nella presente dichiarazione sono conformi alle  
condizioni indicate nella Direttiva 2006/42/EC "Machinery  
Directive".

**ES**

**DECLARAÇÃO DE CONFORMIDADE CE**

Nós, REHOBOT Hydraulics AB  
Morada: Skjulstagatan 11A, Box 1107  
SE-631 80 Eskilstuna, SUÉCIA  
Pessoa responsável: Kjell-Roger Holmström  
REHOBOT Hydraulics AB  
vimos por este meio declarar que o seguinte produto,  
abrangido pela declaração, se encontra em conformidade  
com as condições da norma 2006/42/CE "Machinery Direc-  
tive".

**PT**

**DECLARACIÓN CE DE CONFORMIDAD**

Nosotros, REHOBOT Hydraulics AB,  
Dirección: Skjulstagatan 11A, Box 1107  
SE-631 80 Eskilstuna, SUECIA  
Responsable: Kjell-Roger Holmström  
REHOBOT Hydraulics AB  
declaramos por la presente bajo nuestra exclusiva  
responsabilidad la conformidad de los siguientes pro-  
ductos, a los que se refiere esta declaración, con las  
disposiciones de la 2006/42/CE "Machinery Directive".

*Description and identification of the machinery:*

*Description:*  
**Hydraulic pump.**

*Function:*  
**Portable, manual, hand operated pump unit complete with oil container.  
PH-series, singel-stage pump unit.**

*Model/Type:*  
**PH70A-600, PH70A-1000, PH80A-600, PH80A-1000**

*Serial number:*  
**1400000-001 to 1799999-999**

Eskilstuna, 2015-10-30  
*Place and date*



*Signature*

**Kjell-Roger Holmström, President/CEO**  
*Clarification of signature and position*

**(SE) Garanti**  
 För denna produkt lämnar REHOBOT Hydraulics AB full garanti för tillverknings- och materialfel. Produkten har under tillverkningsprocessen passerat ett antal kontrollpunkter för att säkerställa funktion och kvalitet. Åtagandet gäller ny produkt och är giltigt 12 månader från den dag användaren mottagit produkten. För att garantiersättning skall utgå krävs att kvitto på när produkten köpts kan uppvisas.

Garantin gäller under förutsättning att produkten använts på normalt sätt och enligt anvisningar och instruktioner. Garantin omfattar t.ex. ej: - skador uppkomna genom normal förslitning eller bristfälligt underhåll - skador uppkomna genom felaktigt handhavande eller överbelastning - modifieringar eller ombyggnader ej godkända av REHOBOT Hydraulics AB - skador uppkomna genom användande av reservdelar som ej är REHOBOT originaldelar.

För el- och bensinmotorer som sålts tillsammans med REHOBOT-produkter, baserar sig REHOBOT Hydraulics AB's åtagande på respektive tillverkarens garantivillkor som bifogas varje produkt. Vid garantianspråk kontakta Din återförsäljare för information angående närmaste auktoriserad serviceverkstad för reparation eller ev. byte. REHOBOT Hydraulics AB påtar sig härutöver inget ansvar.

**(FR) Garantie**  
 REHOBOT Hydraulics AB garantit ce produit contre tous défauts de fabrication et de matériaux. Lors de sa fabrication, le dit produit a été soumis à un certain nombre de contrôles destinés à assurer tant sa qualité que son bon fonctionnement. La présente garantie assortie à tout produit neuf, est valable 12 mois à compter de la date de livraison. Pour pouvoir la faire jouer, l'acquéreur de ce produit devra être en mesure de prouver la date d'achat de ce dernier.

Cette garantie est applicable sous réserve que le produit ait fait l'objet d'une utilisation normale, conformément aux instructions données. Elle ne couvre pas: - les dommages résultant d'une usure normale ou d'un entretien insuffisant - les dommages résultant d'une mauvaise utilisation ou d'une surcharge - les modifications/transformation non agréés par REHOBOT Hydraulics AB - les dommages résultant de l'emploi de pièces de rechange autres que

d'origine REHOBOT. En ce qui concerne les moteurs électriques et à essence vendus conjointement avec les produits REHOBOT, REHOBOT Hydraulics AB applique les conditions de garantie de chaque fabricant jointes à chacun des produits en question. En cas de réclamation, veuillez vous mettre en rapport avec votre concessionnaire, afin de connaître l'atelier agréé le plus proche, en vue d'une réparation ou d'un échange éventuel du produit concerné. Faute de respect des conditions ci-dessus énoncées, la responsabilité de REHOBOT Hydraulics AB ne saurait être engagée.

**(NO) Garanti**  
 For dette produktet gir REHOBOT Hydraulics AB full garanti for produktions- og materialfeil. I løpet av produksjonsprosessen har produktet gjennomgått flere kontrolltester for å sikre funksjonalitet og kvalitet. Garantien gjelder nye produkter, og er gyldig i 12 måneder fra den dagen brukeren mottar produktet. For at garantiersetting skal utgå, må kvittering med kjøpsdato kunne fremvises.

Garantien gjelder under forutsetning av at produktet er blitt brukt på normal måte, og i henhold til anvisninger og instruksjoner. Garantien omfatter for eksempel ikke: - skader som har oppstått på grunn av vanlig slitasje eller manglende vedlikehold - skader som har oppstått ved feil bruk eller overbelastning - endringer eller ombygginger som ikke er godkjent av REHOBOT Hydraulics AB - skader som har oppstått på grunn av bruk av andre reservedeler enn REHOBOT originaldelar.

For el- og bensinmotorer som selges sammen med REHOBOT-produkter, er REHOBOT Hydraulics AB's forpliktelser basert på de respektive produsentenes garantivilkår, som er vedlagt hvert produkt. Ved krav i henhold til garantien kontakter du forhandleren, som kan gi opplysninger om nærmeste autoriserte serviceverksted for reparasjon eller eventuelt bytte. REHOBOT Hydraulics AB påtar seg intet ansvar utover dette.

**(NL) Garantie**  
 Voor dit product geven wij volledige REHOBOT Hydraulics AB garantie op fabricage- en materiaalfouten. Het product is tijdens de fabricage een aantal controlepunten gepasseerd ter verzekering van werking en veiligheid. De garantie geldt voor nieuwe producten en is twaalf maanden geldig, gerekend vanaf dat de dag dat de gebruiker het product heeft ontvangen. Voor het verlenen van de garantie wordt vereist dat de kwitantie van de aankoop van het product getoond kan worden.

De garantie geldt onder voorwaarde dat het product op normale manier is gebruikt en volgens de aanwijzingen en instructies. De garantie omvat bijv. niet: - schade ten gevolge van slijtage of gebrekking onderhoud. - schade ten gevolge van foutief gebruik of overbelasting. - veranderingen of ombouwingen die niet zijn goedgekeurd door REHOBOT Hydraulics AB. - schade ten gevolge van het gebruik van andere dan originele REHOBOT reserveonderdelen.

De voorwaarden van REHOBOT Hydraulics AB betreffende de Elektro- en benzinmotoren die samen met de REHOBOT-producten worden verkocht, zijn gebaseerd op de garantievoorzwaarden van de fabrikanten van de afzonderlijke producten. Deze voorwaarden worden bij elk product bijgevoegd. Voor aanspraak op garantie dient u contact op te nemen met uw dealer voor informatie over de dichtstbijzijnde geautoriseerde serviceplaats voor reparatie of eventuele vervanging. Buiten het hier genoemde neemt REHOBOT Hydraulics AB geen verdere aansprakelijkheid op zich.

**(DK) Garanti**  
 REHOBOT Hydraulics AB giver fuld garanti for fremstillings- og materialefejl for dette produkt. Produktet har under fremstillingsprocessen passeret et antal kontrolpunkter for at sikre funktion og kvalitet. Garantien dækker kun nye produkter og er gyldig 12 måneder efter, at kunden har modtaget produktet. Garantien gælder kun, hvis kvittering med angivelse af købsdatoen kan opvises.

Garantien er kun gyldig, hvis produktet er brugt på en normal måde og i henhold til anvisninger og instruktioner. Garantien omfatter f.eks. ikke: - skader opstået ved normal slitage eller mangelfuld vedligeholdelse - skader opstået ved forkert håndtering eller overbelastning - modificering eller ombygning, som ikke er godkendt af REHOBOT Hydraulics AB - skader opstået ved brug af reservedele, som ikke er REHOBOT originaldele.

For de el- og benzinmotorer, som sælges sammen med REHOBOT-produkter, baseres REHOBOT Hydraulics AB's forpligtelser på de pågældende producenters garantivilkår, som vedlægges hvert produkt. Ved påberøelse af garantien skal De kontakte Deres forhandler for at få information om det nærmeste autoriserede serviceværksted for reparation eller evt. udskiftning. REHOBOT Hydraulics AB påtager sig intet yderligere ansvar.

**(IT) Garanzia**  
 Questo prodotto è coperto dalla garanzia totale REHOBOT Hydraulics AB per quanto riguarda difetti di materiale o di fabbricazione. Durante la produzione il prodotto è stato sottoposto ad una serie di controlli per assicurarne qualità e funzionamento. La garanzia si riferisce a prodotti di nuova costruzione e ha la durata di 1 anno dalla data di acquisto del prodotto. Per la validità della garanzia è indispensabile la ricevuva comprovante la data di acquisto del prodotto stesso.

La garanzia è valida se il prodotto viene usato nei modi previsti per gli usi a cui è destinato, secondo le istruzioni e le indicazioni per l'uso. La garanzia non copre per esempio: - danni provocati da usura normale o da manutenzione carente; - danni provocati da un uso inadeguato od eccessivo del prodotto; - modifiche non approvate per iscritto dalla REHOBOT Hydraulics AB; - danni causati dall'uso di ricambi non originali REHOBOT.

Per quanto riguarda i motori benzina ed elettrici venduti insieme ad i prodotti REHOBOT, la responsabilità della REHOBOT Hydraulics AB si basa sulle condizioni di garanzia del fabbricante relative a ciascun prodotto. Per eventuali interventi in garanzia contattare il rivenditore per ulteriori informazioni relative all'officina autorizzata REHOBOT per le riparazioni o la sostituzione. La REHOBOT Hydraulics AB non si assume nessuna responsabilità ulteriore oltre a quanto sopra descritto.

**(FI) Takuu**  
 REHOBOT Hydraulics AB myöntää tälle tuotteelle valmistus- ja materiaalivirheet kattavan täyden takuun. Tuotteelle on valmistusprosessin aikana suoritettu useita tarkastuksia, joilla on varmistettu sen toiminta ja laatu. Takuu koskee uutta tuotetta ja on voimassa 12 kuukautta siitä päivästä lukien, jolloin käyttäjä vastaanotti tuotteen. Takuuvaatimusten tueksi on esitettävä kuitti, josta käy ilmi, milloin tuote on ostettu.

Takuu on voimassa sillä edellytyksellä, että tuotetta on käytetty normaalla tavalla ja annettujen ohjeiden mukaisesti. Takuu ei kata esim.: - normaalisti kulumisesta tai puutteellisesta kunnossapidosta aiheutuneita vikoja - virheellisesti käsitellystä tai ylikuormituksesta aiheutuneita vikoja - ilman REHOBOT Hydraulics AB:n hyväksyntää suoritettuja muutoksia ja lisäyksiä - muiden kuin REHOBOT alkuperäisten varosien käytöstä aiheutuneita vikoja

Yhdessä REHOBOT-tuotteiden kanssa myytyn sähkö- ja bensinmoottoreiden osalta REHOBOT Hydraulics AB:n sitoumukset perustuvat kokonaisuutena takuuehtoihin, jotka toimitetaan kunkin tuotteen mukana. Esitä takuuvaatimukset jälleennyhtäessä, jolta saat tiedot lähimmästä valtuutetusta huoltokorjaamosta tuotteen korjaamista tai mahdollista vaihtoa varten. REHOBOT Hydraulics AB ei hyväksy tässä mainittujen lisäksi muita velvoitteita.

**(ES) Garantía**  
 REHOBOT Hydraulics AB garantiza este producto contra defectos de fabricación y del material. Durante el proceso de fabricación, el producto ha sido controlado en varias oportunidades para asegurar su función y calidad. La garantía le asegura un producto nuevo y es válida durante 12 meses a partir de la fecha de recepción del producto por el usuario. Para que la garantía sea válida, es requisito indispensable la presentación del comprobante de compra del producto con indicación de la fecha.

La garantía es válida siempre y cuando el producto sea utilizado normalmente y de acuerdo a las instrucciones y recomendaciones de uso. La garantía no cubre por ej.: - daños ocasionados por desgaste natural o mantenimiento deficiente - daños causados por operación deficiente o sobrecarga - modificaciones o arreglos no aprobados por REHOBOT Hydraulics AB - daños ocasionados por el uso de repuestos no originales de REHOBOT.

Para los motores eléctricos y de gasolina vendidos junto con los productos REHOBOT, la responsabilidad de REHOBOT Hydraulics AB se basa en las condiciones de garantía del fabricante respectivo, adjuntas al producto. En caso de querer beneficiarse de la garantía, tenga a bien dirigirse a su representante para informarse sobre el taller oficial más cercano para reparaciones o cambio. REHOBOT Hydraulics AB no se responsabiliza más que por lo que queda indicado.

**(GB) Guarantee**  
 REHOBOT Hydraulics AB provide a full guarantee covering manufacturing and material faults. During its manufacture the product has undergone several control checks to ensure its safety, efficiency and quality. The guarantee covers new products only and is valid for 12 months from the day the customer receives the product. Claims under the guarantee can be made only on production of the original receipt of purchase.

The guarantee is valid only if the product has been used in the normal way and according to the instructions provided. The guarantee does not cover, e.g.: - damage caused by normal wear or lack of maintenance - damage caused by misuse or overloading - modification or rebuilding not approved by REHOBOT Hydraulics AB - damage resulting from the use of spare parts which are not REHOBOT original parts.

For electric and petrol engines sold in conjunction with REHOBOT products, REHOBOT Hydraulics AB's commitment is based upon the guarantee terms of the manufacturer concerned, enclosed with each product. Claims under the guarantee should be made to your retailer who will refer you to the nearest service workshop for repairs or possible replacement. REHOBOT Hydraulics AB accept no responsibility in addition to this.

**(PT) Garantia**  
 REHOBOT Hydraulics AB oferece para este produto uma garantia completa cobrindo defeitos de fabricação e de material. Durante a fabricação o produto foi submetido a diversos testes para assegurar um bom funcionamento e qualidade. A garantia cobre apenas produtos novos e é válida por 12 meses, a partir do dia em que o cliente recebeu o produto. Para se proceder ao reembolso é exigida a exibição do recibo comprovatório da data de compra do produto.

A garantia só é válida se o produto tiver sido usado de forma normal e segundo as instruções fornecidas. A garantia não abrange por exemplo: - Estragos causados por desgaste normal ou falta de manutenção. - Estragos causados por uso errôneo ou sobrecarga. - Modificações não aprovadas por REHOBOT Hydraulics AB. - Estragos resultantes do uso de peças sobresselentes que não sejam originais REHOBOT. Para os motores eléctricos e a gasolina vendidos em conjunto

com os produtos REHOBOT, o compromisso da REHOBOT Hydraulics AB baseia-se nos termos de garantia do respectivo fabricante, anexo a cada produto. Sempre que haja lugar a reclamações, dirija-se ao seu concessionário que o informará acerca de oficina autorizada, para reparação ou possível substituição. REHOBOT Hydraulics AB, não aceita qualquer outro tipo de responsabilidade.

**(DE) Garantie**  
 Für dieses Produkt gewährt REHOBOT Hydraulics AB volle Garantie für Herstellungs- und Materialfehler. Das Erzeugnis hat zwecks Funktions- und Qualitätssicherung während des Fertigungsverfahrens eine Anzahl Kontrollpunkte passiert. Die Gewährleistung gilt für neue Produkte und hat eine Gültigkeitszeit von 12 Monaten von dem Tage an, an dem der Anwender das Erzeugnis erhalten hat. Damit die Garantie Gültigkeit erlangt, muß eine Quittung vorgezeigt werden, aus der das Kaufdatum hervorgeht.

Die Garantie gilt unter der Voraussetzung, daß das Erzeugnis auf normale Art und nach den Anweisungen und Instruktionen verwendet wurde. Die Garantie umfaßt z. B. keine - durch normalen Verschleiß oder mangelhafte Instandhaltung entstandenen Schäden - durch fehlerhafte Handhabung oder Überbelastung entstandenen Schäden - Änderungen oder Umbauten, die nicht von REHOBOT Hydraulics AB gutgeheißen sind - Schäden, die durch die Verwendung von Ersatzteilen entstanden sind, die keine REHOBOT-Originalteile sind.

Für Elektro- und Benzinmotoren, die gemeinsam mit REHOBOT-Produkten verkauft werden, gelten die Garantiebedingungen des jeweiligen Herstellers, die jedem Produkt beiliegen. Bei Garantieansprüchen wenden Sie sich bitte an Ihren Wiederverkäufer wegen Auskünften über die nächste Vertragswerkstatt für Reparaturen oder eventuellen Austausch. REHOBOT Hydraulics AB übernimmt hierüber hinaus keine Verantwortung.

**(中) 质量保証**  
 REHOBOT 公司提供全面的质保，这包括制造和材料方面的故障。在其制造过程中，产品已经过了多项控制检验从而确保了它的安全、高效和优质性能。质保范围只包括新的产品，有效期限为从客户收到产品之日起12个月。根据质保提出要求时，要出示原始收据。只有用正常的方式并且按照所提供的说明书使用产品的情况下质保才有效。

质保范围不包括：正常磨损或缺乏保养导致的损害 错误的使用或过载引起的损害 未经REHOBOT公司批准而进行修改或重建而引起的损害 不使用REHOBOT原始备件引起的损害 对于与REHOBOT产品配套销售的电气和汽油发动机，REHOBOT公司的承诺是基于相关制造商的质保期，这在

每个产品上都有附注说明。根据质保提出的要求应该提交到您的销售商，他将告诉您最近的维修服务处以利于您去维修或更换。除此之外，REHOBOT公司不接受任何责任。