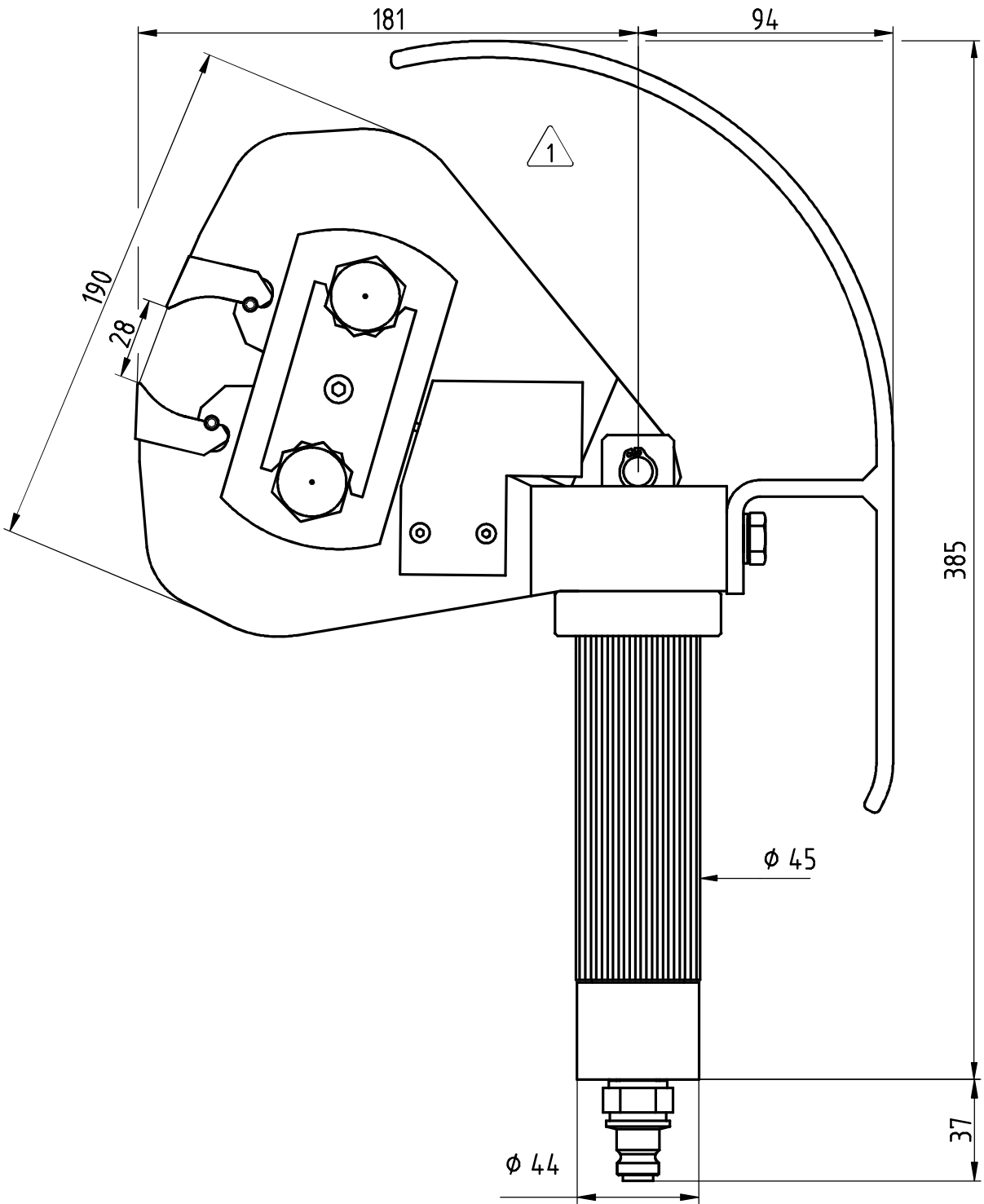


Utg.	Ändring	Datum	Sign.	Tol.mått	Avmått
1	Nya Skänklar	980122	CA		



Material		Ämne, dimension		Värmebehandling		Ytbehandling	
Tillåtna måttavvikelser där ej annat anges						Ytjämnhet	
Bearbetade det.		Gjutna det.		Smältsvetsade konstr.		där ej annat anges	
enl.SS-ISO-2768-1		enl.SS-ISO-8062		enl.SS-EN ISO 13920		Ra µm	
Konstr.	Ritad	Datum	Produkt		Tol.system	E	
	TA	96-12-11	HCE-25		enl. ISO		
Prod.godk.	Konstr.godk.	Skala	Benämning		Ersätter	D-396,04	
		1:2	MÅTTRITNING		Ersatt av		
<b>REHOBOT</b> <sup>®</sup>					D-39604		

DENNA RITNING ÄR REHOBOT HYDRAULICS AB:s EGENDOM. SKYDDAD ENLIGT GÄLLANDE LAG.  
 THIS DRAWING IS THE PROPERTY OF REHOBOT HYDRAULIC AB. PROTECTED BY PREVAILING LAW.