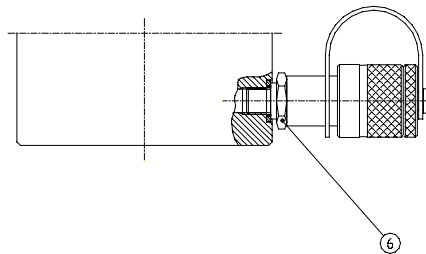
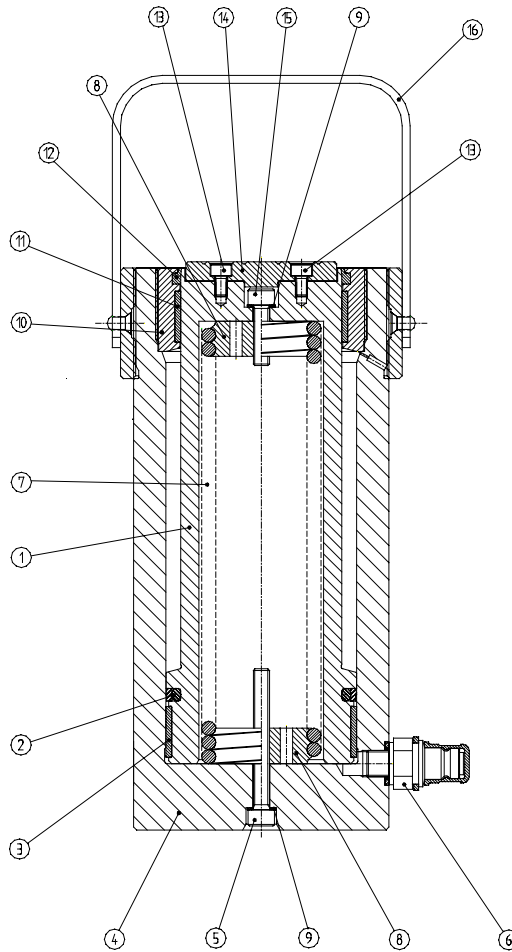


CFC502 CFC504 CFC506 CFC5013 CFC502P CFC504P CFC506P CFC5013P



CFC502 CFC504 CFC506 CFC5013 CFC502P CFC504P CFC506P CFC5013P

Ref No	Qty	Benämning	Description	Bezeichnung	Description	Lagerförd Kept in stock Lagergeführt Tenu en stock Part No	Ej lagerförd Not kept in stock Nicht lagergeführt Ne tenu en stock ** Part No
1	1	Kolv (CFC502)	Piston (CFC502)	Kolben (CFC502)	Piston (CFC502)	403,03	
1	1	Kolv (CFC504)	Piston (CFC504)	Kolben (CFC504)	Piston (CFC504)	403,04	
1	1	Kolv (CFC 506)	Piston (CFC 506)	Kolben (CFC 506)	Piston (CFC 506)	403,05	
1	1	Kolv (CFC5013)	Piston (CFC5013)	Kolben (CFC5013)	Piston (CFC5013)	403,06	
2	1	Packning	Packing	Dichtung	Joint	*	403,39
3	1	Styrring	Guide	Führung	Canon	*	403,01
4	1	Cylinder (CFC502)	Cylinder (CFC502)	Zylinder (CFC502)	Cylindre (CFC502)	403,07	
4	1	Cylinder (CFC504)	Cylinder (CFC504)	Zylinder (CFC504)	Cylindre (CFC504)	403,08	
4	1	Cylinder (CFC506)	Cylinder (CFC506)	Zylinder (CFC506)	Cylindre (CFC506)	403,09	
4	1	Cylinder (FC5013)	Cylinder (FC5013)	Zylinder (FC5013)	Cylindre (FC5013)	403,10	
5	1	Skruv	Screw	Schraube	Vis	26843	
6	1	Snabbkoppling (TX23)	Quick coupling (TX23)	Schnellkupplung (TX23)	Raccord rapid (TX23)	38815300	
6	1	Snabbkoppling	Quick coupling	Schnellkupplung	Raccord rapid	403,86	
7	1	Fjäder (CFC502)	Spring (CFC502)	Feder (CFC502)	Ressort (CFC502)	403,11	
7	1	Fjäder (CFC504)	Spring (CFC504)	Feder (CFC504)	Ressort (CFC504)	403,12	
7	1	Fjäder (CFC506)	Spring (CFC506)	Feder (CFC506)	Ressort (CFC506)	403,13	
7	1	Fjäder (CFC5013)	Spring (CFC5013)	Feder (CFC5013)	Ressort (CFC5013)	403,14	
8	2	Fjäderfäste	Spring attachment	Federbefestigung	Attach du ressort	403,15	
9	2	Bricktätning	Packing	Dichtung	Joint	*	15210
10	1	Glander	Bushing	Buchse	Bague de palier	403,00	
11	1	Styrring	Guide	Führung	Canon	*	403,02
12	1	Avstrykare	Wiper	Abstreifer	Arracheur	*	403,40
13	2	Skruv	Screw	Schraube	Vis	01001400	
14	1	Tryckhuvud	Pressure head	Druckkopf	Tête de pression	38287010	
15	1	Skruv	Screw	Schraube	Vis	01001640	
16	1	Handtag	Handle	Handgriff	Poignée	403,20	
		Packningssats	Seal kit	Dichtungssatz	Jeu de joints	405,07	

* Ingår i packningssats Included in Seal kit Im Dichtungssatz Dans Jeu de joints

** Lev. mot specialorder Del. on special order Aut Spezialauftrag Livré sur commande
Begär offert Request an offer geliefert Angebot speciale Demandez