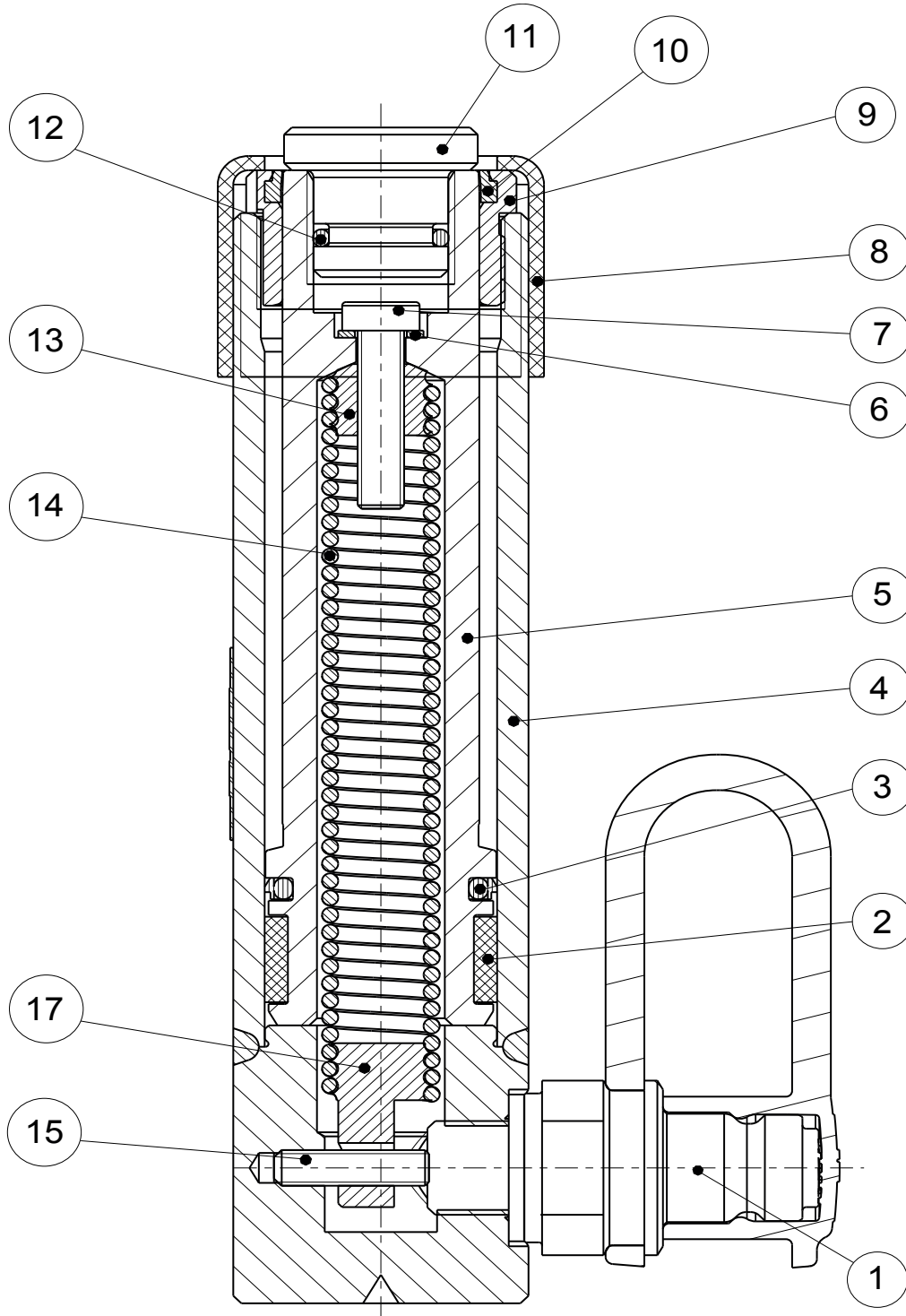


## CFC51A, CFC53A, CFC55A, CFC57A, CFC59A



# CFC51A, CFC53A, CFC55A, CFC57A, CFC59A

Ref No	Qty	Benämning	Description	Bezeichnung	Description	Lagerförd Kept in stock Lagergeführt Tenu en stock	Ej lagerförd Not kept in stock Nicht lagergeführt Ne tenu en stock **
						Part No	Part No
1	1	Snabbkoppling (TX23)	Quick coupling (TX23)	Schnellkupplung (TX23)	Raccord rapid (TX23)	45952	
2	1	Styrning	Guide	Führung	Canon	*	402,13
3	1	Packning	Packning	Dichtung	Joint	*	402,14
4	1	Cylinder (CFC51)	Cylinder (CFC51)	Zylinder (CFC51)	Cylindre (CFC51)	401,94	
4	1	Cylinder (CFC53)	Cylinder (CFC53)	Zylinder (CFC53)	Cylindre (CFC53)	401,95	
4	1	Cylinder (CFC55)	Cylinder (CFC55)	Zylinder (CFC55)	Cylindre (CFC55)	401,96	
4	1	Cylinder (CFC57)	Cylinder (CFC57)	Zylinder (CFC57)	Cylindre (CFC57)	401,97	
4	1	Cylinder (CFC59)	Cylinder (CFC59)	Zylinder (CFC59)	Cylindre (CFC59)	401,98	
5	1	Kolv (CFC51)	Piston (CFC51)	Kolben (CFC51)	Piston (CFC51)	402,04	
5	1	Kolv (CFC53)	Piston (CFC53)	Kolben (CFC53)	Piston (CFC53)	402,05	
5	1	Kolv (CFC55)	Piston (CFC55)	Kolben (CFC55)	Piston (CFC55)	402,06	
5	1	Kolv (CFC57)	Piston (CFC57)	Kolben (CFC57)	Piston (CFC57)	402,07	
5	1	Kolv (CFC59)	Piston (CFC59)	Kolben (CFC59)	Piston (CFC59)	402,08	
6	1	Bricktätning	Packing	Dichtung	Joint	*	14911
7	7	Skruv	Screw	Schraube	Vis	402,12	
8	1	Skyddskåpa	Cover	Deckel	Capot	399,95	
9	1	Glander	Bushing	Buchse	Bague de palier	402,09	
10	1	Avstrykare	Wiper	Abstreifer	Arracheur	*	402,11
11	1	Tryckhuvud	Pressure head	Druckkopf	Tête de pression	402,10	
12	1	O-ring	O-ring	O-Ring	Joint	8100	
13	1	Fjäderhållare	Spring attachment	Federbefestigung	Guide de ressort	27453	
14	1	Fjäder (CFC51)	Spring (CFC51)	Feder (CFC51)	Ressort (CFC51)	47378	
14	1	Fjäder (CFC53)	Spring (CFC53)	Feder (CFC53)	Ressort (CFC53)	47379	
14	1	Fjäder (CFC55)	Spring (CFC55)	Feder (CFC55)	Ressort (CFC55)	15008	
14	1	Fjäder (CFC57)	Spring (CFC57)	Feder (CFC57)	Ressort (CFC57)	47381	
14	1	Fjäder (CFC59)	Spring (CFC59)	Feder (CFC59)	Ressort (CFC59)	47382	
15	1	Skruv	Screw	Schraube	Vis	14909	
17	1	Fjäderfäste	Spring attachment	Federbefestigung	Attach du ressort	14555	
		Packningssats	Seal kit	Dichtungssatz	Jeu de joints	405,00	

*	Ingår i Packningssats	Included in Seal kit	Im Dichtungssatz enthalten	Dans Jeu de joints compris
**	Lev. mot specialorder Begär offert	Del. on special order Request an offer	Auf Spezialauftrag geliefert Angebot verlangen	Livré sur commande speciale Demandez une offre