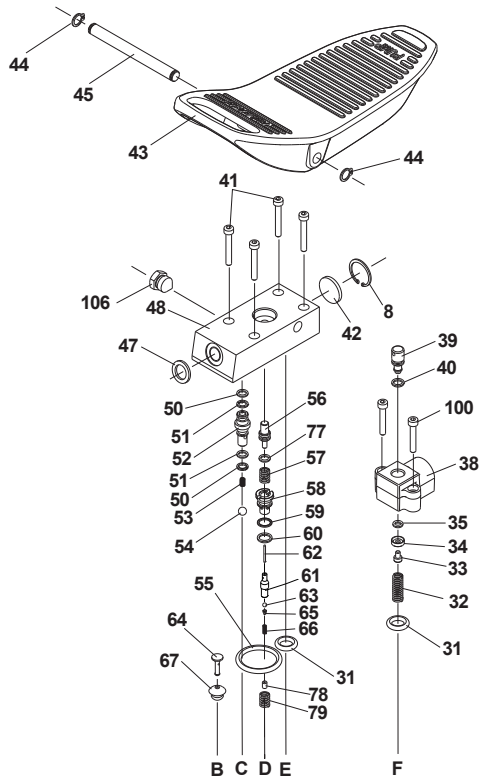
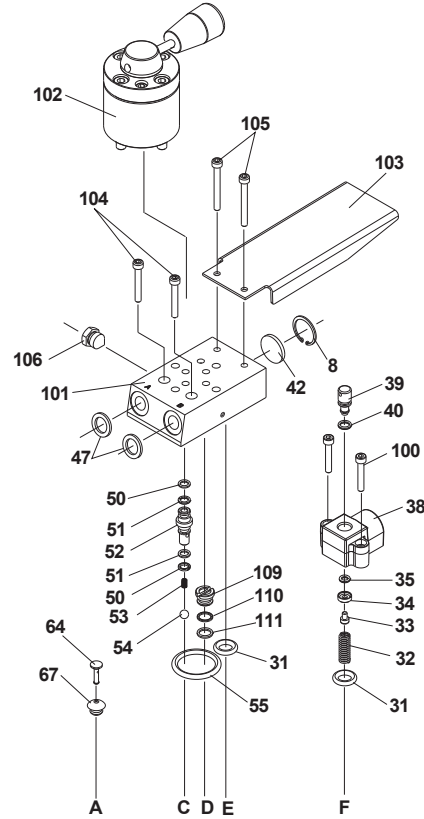


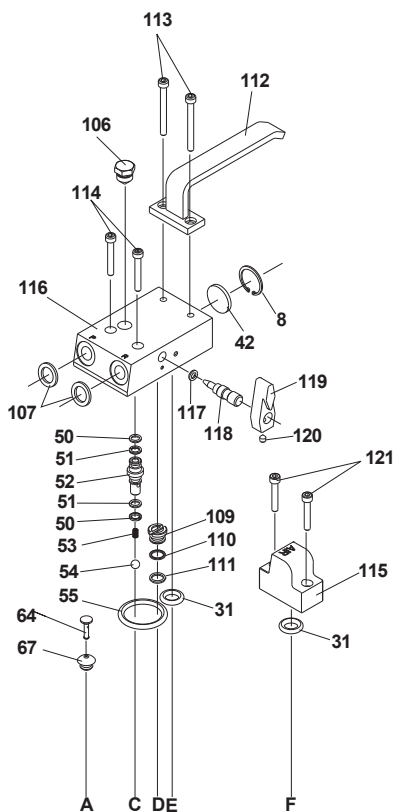
PP70/80/100-2500FP



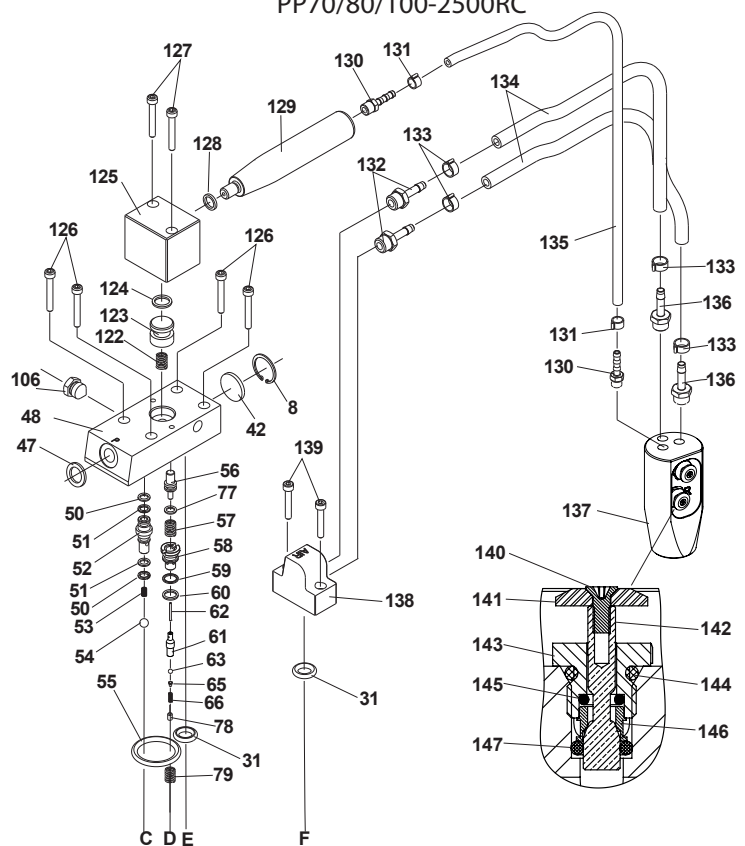
PP70/80-2500MLD



PP70/80-2500MRV



PP70/80/100-2500RC



PP70-2500FP	PP70-2500MLD	PP70-2500MRV	PP70-2500RC
PP80-2500FP	PP80-2500MLD	PP80-2500MRV	PP80-2500RC
PP100-2500FP	PP100-2500RC		

Ref. No	Qty	Benämning	Description	Bezeichnung	Description	Part No	Part No
						Lagerförd Kept in stock Lagergeführt Tenu en stock	Ej lagerförd Not kept in stock Nicht lageregeführt Ne tenu en stock **
1	1	Nivåglas	Level gage	Sichtglas	Regard vitré	43626	
2	12	Skruv	Screw	Schraube	Vis	1001440	
3	2	Gavel	Housing	Giebel	Pièce d'arrière	49987	
4	2	Packning	Packing	Dichtung	Joint	*	49989
5	1	Gavel	Housing	Giebel	Pièce d'arrière	49990	
6	2	Planpackning	Packing	Dichtung	Joint	*	29212
7	1	Cylinderrör	Cylinder tube	Zylinderrohr	Tube de cylindre	42227	
8	1	Spärring	Track ring	Spurring	Bague	40181	
9	1	Plugg	Plug	Pfropfen	Bouchon	16536	
10	1	Lågtryckskolv Kpl	Air piston cpl	Niederdruckskolben K	Piston de pression bas	42395	
11	1	Kolv Kpl PP70-	Piston cpl. PP70-	Kolben Kpl.PP70-	Piston cpl. PP70-	43628	
11	1	Kolv Kpl PP80-	Piston cpl. PP80-	Kolben Kpl.PP80-	Piston cpl. PP80-	42945	
12	1	Fjäder	Spring	Feder	Ressort	47697	
14	1	Glander PP70-	Bushing PP70-	Buchse PP70-	Bague de palier PP70-	49991	
14	1	Glander PP80-, PP100-	Bushing PP80-, PP100-	Buchse PP80-, PP100-	Bague de palier PP80-, PP100-	49992	
16	1	Stödring PP70-	Support ring PP70-	Stützring PP70-	Bague de support PP70-	*	43666
16	1	Stödring PP80-	Support ring PP80-	Stützring PP80-	Bague de support PP80-	*	42948
17	1	U-Manschett PP70-	Packing PP70-	Dichtung PP70-	Joint PP70-	*	43629
17	1	U-Manschett PP80-	Packing PP80-	Dichtung PP80-	Joint PP80-	*	38335232
21	1	Sugsil	Strainer	Saugsieb	Crépine	49993	
22	1	Hus	Housing	Ventilgehäuse	Corps de soupape	49983	
23	1	Kula	Ball	Kugel	Bille	01050060	
24	1	O-ring	O-ring	O-ring	Joint	10889	
25	1	Spärring	Track ring	Spurring	Bague	40181	
27	1	PP70 Säk.Ventil	PP70 safety valve	PP70 safety valve	PP70 safety valve	44388	
27	1	PP80 Säk. Ventil	PP80 safety valve	PP80 safety valve	PP80 safety valve	44389	
27	1	PP100 Säk. Ventil	PP100 safety valve	PP100 safety valve	PP100 safety valve	44390	
28	1	Hus	Valve housing	Ventilgehäuse	Corps de pompe	49981	
29	4	Skruv	Screw	Schraube	Vis	17747	
30	1	Behållare	Container	Behälter	Réservoir	49986	
31	2	O-Ring	O-ring	O-Ring	Joint	*	43661
32	1	Fjäder	Spring	Feder	Ressort	43645	
33	1	Skruv	Screw	Schraube	Vis	43652	
34	1	Hållare	Holder	Halter	Support	43644	
35	1	O-Ring	O-ring	O-Ring	Joint	*	17741
36	1	Packning	Packing	Dichtung	Joint	*	43633
38	1	Anslutningsblock	Housing	Anschlussblock	Plaque de connexion	43664	
39	1	Ventil	Valve	Ventil	Soupape	43670	
40	1	O-Ring	O-ring	O-Ring	Joint	*	37247
41	6	Skruv	Screw	Schraube	Vis	27772	
42	1	Filter	Filter	Filtre	Filtre	25053	
43	1	Pedal	Pedal	Pedal	Pédale	42848	
44	2	Spärring	Track ring	Spurring	Bague	14888	
45	1	Axel	Axle	Achse	Axe	42944	
47	5	Bricktätning	Packing	Dichtung	Joint	*	17009
48	1	Ventilblock PP70/80	Valve plate PP70/80	Ventilblock PP70/80	Plaque de soupape PP7	43140	
48	1	Ventilblock PP100	Valve plate PP100	Ventilblock PP100	Plaque de soupape PP1	46012	
49	1	Packning	Packing	Dichtung	Joint	*	43632
50	2	O-Ring	O-ring	O-Ring	Joint	*	43659
51	2	Stödring	Support ring	Stützring	Bague de support	*	43663
52	1	Nippel	Nipple	Nippel	Nipple	43642	
53	1	Fjäder	Spring	Feder	Ressort	16015	
54	1	Kula	Ball	Kugel	Bille	34611	
55	1	O-Ring	O-ring	O-Ring	Joint	*	43660
56	1	Avlastningspinne	Release pin	Elastungsstift	Goupille de décharge	43146	
57	1	Fjäder	Spring	Feder	Ressort	43147	
58	1	Ventilsäte	Valve cartridge	Ventilsitz	Siège de soupape	**	43144
59	1	Stödring	Support ring	Stützring	Bague de support	*/**	43662
60	1	O-Ring	O-ring	O-Ring	Joint	*/**	43658
61	1	Avlastningsventil	Release valve	Entlastungsventil	Avlastningsventil	43141	
62	1	Avlastningspinne	Release pin	Elastungsstift	Goupille de décharge	**	43145
63	1	Kula	Ball	Kugel	Bille	**	43639
64	1	Luftningsventil	Air vent	Entlüftungspfropfen	Bouchon de décharge	**	49982
65	1	Styrning	Guide	Führung	Canon	**	43640
66	1	Fjäder	Spring	Feder	Ressort	**	43641

No	Qty	Benämning	Description	Bezeichnung	Description	Part No	Part No
67	1	Gummiplugg	Plug	Propfen	Bouchon	20253	
68	1	Kula	Ball	Kugel	Bille	11343	
70	1	Skruv	Screw	Schraube	Vis	43136	
71	1	Dämpbricka	Damper	Dämpfscheibe	Tampon	*	40440
77	1	O-ring	O-ring	O-Ring	Joint	*	43143
78	1	Skruv	Screw	Schraube	Vis	**	43136
79	1	Fjäder	Spring	Feder	Resort	42399	
100	2	Skruv	Screw	Schraube	Vis	34957	
101	1	Ventilblock	Valve block	Ventilgehäuse	Corps de pompe	42935	
102	1	Riktningventil	Direction valve	Richtungsventil	Soupape de direction	39130	
103	1	Pedal	Pedal	Pedal	Pédale	42942	
104	2	Skruv	Screw	Schraube	Vis	27772	
105	2	Skruv	Screw	Schraube	Vis	43672	
106	1	Plugg	Plug	Pfropfen	Bouchon	38115630	
107	2	Bricktätning	Packing	Dichtung	Joint	*	17009
109	1	Plugg	Plug	Pfropfen	Bouchon	43667	
110	1	Stödring	Support ring	Stützring	Bague de support	*	43662
111	1	O-Ring	O-ring	O-Ring	Joint	*	43658
112	1	Handtag	Handle grip	Handgriff	Poignée	43669	
113	2	Skruv	Screw	Schraube	Vis	43672	
114	2	Skruv	Screw	Schraube	Vis	27772	
115	1	Anslutningsblock	Connection block	Anschlussblock	Plaque de connexion	42939	
116	1	Ventilblock	Valve housing	Ventilgehäuse	Corps de pompe	42940	
117	1	O-Ring	O-ring	O-Ring	Joint	*	1041910
118	1	Skruv	Screw	Schraube	Vis	44382	
119	1	Vred	Handle	Knopf	Poignée	14548	
120	1	Skruv	Screw	Schraube	Vis	15994	
121	2	Skruv	Screw	Schraube	Vis	34957	
122	1	Fjäder	Spring	Feder	Ressort	6006	
123	1	Kolv	Piston	Kolben	Piston	42927	
124	1	O-Ring	O-ring	O-Ring	Joint	*	01040190
125	1	Cylinder	Cylinder	Zylinder	Cylindre	46552	
126	4	Skruv	Screw	Schraube	Vis	27772	
127	2	Skruv	Screw	Schraube	Vis	43671	
128	1	Packning	Packing	Dichtung	Joint	*	01044540
129	1	Handtag	Handle	Handgriff	Poignée	46551	
130	2	Slangfäste	Hose connection	Schlauchbefestigung	Raccord de flexible	0040106	
131	2	Slangklämma	Hose clamp	Schlauchklemme	Crampon de manchon	0040117	
132	2	Slangfäste	Hose connection	Schlauchbefestigung	Raccord de flexible	38507	
133	4	Slangklämma	Hose clamp	Schlauchklemme	Crampon de manchon	45524	
134	2	Slang	Hose	Schlauch	Flexible	38587	
135	1	Slang	Hose	Schlauch	Flexible	0040107	
136	2	Slangfäste	Hose connection	Schlauchbefestigung	Raccord de flexible	43551	
137	1	Manöverhandtag Kpl.	Remote control cpl.	Fernbedienung Kpl.	Commande à distance	51950	
138	1	Anslutningsblock	Connection block	Anschlussblock	Plaque de connexion	42939	
139	2	Skruv	Screw	Schraube	Vis	34957	
140	2	Skruv	Screw	Schraube	Vis	29744	
141	2	Knapp	Button	Druckknopf	Bouton poussoir	29741	
142	2	Ventil	Valve	Ventil	Soupape	51949	
143	2	Bussning	Bushing	Busche	Bague	37253	
144	2	O-ring	O-ring	O-ring	Joint	20890	
145	2	O-ring	O-ring	O-ring	Joint	15030	
146	2	Bussning	Bushing	Busche	Bague	42454	
147	2	O-ring	O-ring	O-ring	Joint	42223	
*		Packningssats PP70/80/100-2500FP	Seal kit PP70/80/100-2500FP	Dichtungssatz PP70/80/100-2500FP	Jeu de joints PP70/80-2500FP	50030	
*		Packningssats PP70/80/100-2500RC	Seal kit PP70/80/100-2500RC	Dichtungssatz PP70/80/100-2500RC	Jeu de joints PP70/80/100-2500RC	50031	
*		Packningssats PP70/80-2500MLD	Seal kit PP70/80-2500MLD	Dichtungssatz PP70/80-2500MLD	Jeu de joints PP70/80/100-2500MLD	50032	
*		Packningssats PP70/80-2500MRV	Seal kit PP70/80-2500MRV	Dichtungssatz PP70/80-2500MRV	Jeu de joints PP70/80-2500MRV	50033	
**		Avlastning Kpl.	Release Cpl.	Entlastung Kpl.	Décharge cpl.	52430	

- \* Ingår i packningssats kpl. Included in Seal kit cpl. Im Dichtungssatz kpl enthalten Dans Jeu de joints cpl. compris
- \*\* Ingår i avlastning kpl. Included in release cpl. Im Entlastung kpl enthalten Dans Jeu de décharge cpl.
- \*\*\* Lev. Mot specialorder. Begär offert Del. On special order. Request an offer. Auf Spezialauftrag geliefert. Angebot verlangen. Livré sur commande speciale. Demandez une offre.

**Always use REHOBOT original spare parts**