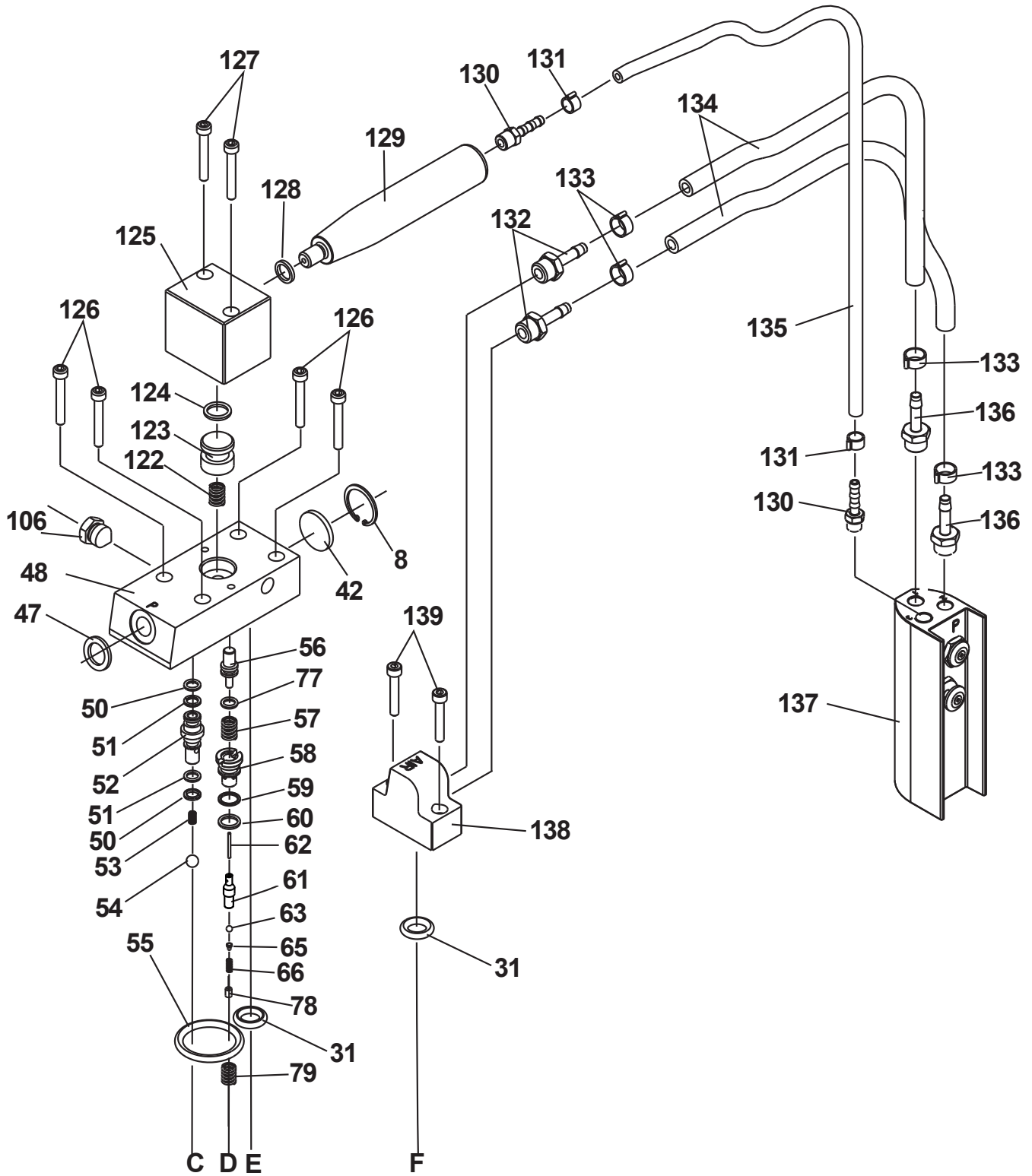


Document number: 65575 Rev.1.0 Subject to change without prior notice!

Eskilstuna 2015-01-26 DF



Subject to change without prior notice!

Document number: 65575 Rev.1.1

Eskilstuna 2019-08-12 DF

Ref. No	Qty	Benämning	Description	Bezeichnung	Description	Lagerförd	Ej lagerförd
						Kept in stock	Not kept in stock
						Lagergeführt	Nicht lagergeführt
						Tenu en stock	Ne tenu en stock
						Part No	Part No
1	4	Gummifot	Rubber foot	Gummifuß	Pied en caoutchouc	46390	
2	14	Skruv	Screw	Schraube	Vis	44985	
3	1	Lock	Cover	Deckel	Couvercle	49997	
4	1	O-ring	O-ring	O-ring	Joint	*	49996
5	1	Gavel	Housing	Giebel	Pièce d'arrière	49990	
6	2	Planpackning	Packing	Dichtung	Joint	*	29212
7	1	Cylinderrör	Cylinder tube	Zylinderrohr	Tube de cylindre	42227	
8	1	Spärring	Track ring	Spurring	Bague	40181	
9	1	Transportplugg	Transport plug	Förderpfropf	Bouchon de transport	44683	
10	1	Lågtryckskolv Kpl	Air piston cpl	Niederdruckkolben Kpl.	Piston de pression bas	42395	
11	1	Kolv Kpl PP70-	Piston cpl. PP70-	Kolben Kpl.PP70-	Piston cpl. PP70-	43628	
11	1	Kolv Kpl PP80-	Piston cpl. PP80-	Kolben Kpl.PP80-	Piston cpl. PP80-	42945	
12	1	Fjäder	Spring	Feder	Ressort	47697	
13	1	Plugg	Plug	Propfen	Bouchon	17676	
14	1	Glander PP70-	Bushing PP70-	Buchse PP70-	Bague de palier PP70-	49991	
14	1	Glander PP80-	Bushing PP80-	Buchse PP80-	Bague de palier PP80-	49992	
15	1	Bricktätning	Packing	Dichtung	Joint	*	16217
16	1	Stödtring PP70-	Support ring PP70-	Stützring PP70-	Bague de support PP70-	*	43666
16	1	Stödtring PP80-	Support ring PP80-	Stützring PP80-	Bague de support PP80-	*	42948
17	1	U-Manschett PP70-	Packing PP70-	Dichtung PP70-	Joint PP70-	*	43629
17	1	U-Manschett PP80-	Packing PP80-	Dichtung PP80-	Joint PP80-	*	38335232
18	1	Bricktätning	Packing	Dichtung	Joint	*	1044560
21	1	Sugsil	Strainer	Saugsieb	Crépine	49993	
22	1	Hus	Housing	Ventilgehäuse	Corps de soupape	49998	
23	1	Kula	Ball	Kugel	Bille	01050060	
24	1	O-ring	O-ring	O-ring	Joint	10889	
25	1	Spärring	Track ring	Spurring	Bague	40181	
27	1	PP70 Säk.Ventil	PP70 safety valve	PP70 safety valve	PP70 safety valve	44388	
27	1	PP80 Säk. Ventil	PP80 safety valve	PP80 safety valve	PP80 safety valve	44389	
28	1	Hus	Valve housing	Ventilgehäuse	Corps de pompe	49981	
29	4	Skruv	Screw	Schraube	Vis	17747	
30	1	Behållare	Container	Behälter	Réservoir	49994	
31	2	O-Ring	O-ring	O-Ring	Joint	*	43661
36	1	Packning	Packing	Dichtung	Joint	*	43633
42	1	Filter	Filter	Filter	Filtere	25053	
47	3	Bricktätning	Packing	Dichtung	Joint	*	17009
48	1	Ventilblock PP70/80	Valve plate PP70/80	Ventilblock PP70/80	Plaque de soupape PP70/80	43140	
49	1	Packning	Packing	Dichtung	Joint	*	43632
50	2	O-Ring	O-ring	O-Ring	Joint	*	43659
51	2	Stödtring	Support ring	Stützring	Bague de support	*	43663
52	1	Nippel	Nipple	Nippel	Nipple	43642	
53	1	Fjäder	Spring	Feder	Ressort	16015	
54	1	Kula	Ball	Kugel	Bille	34611	
55	1	O-Ring	O-ring	O-Ring	Joint	*	43660
56	1	Avlastningspinne	Release pin	Elastungsstift	Goupille de décharge	43146	
57	1	Fjäder	Spring	Feder	Ressort	43147	
58	1	Ventilsäte	Valve cartridge	Ventilsitz	Siège de soupape	**	43144
59	1	Stödtring	Support ring	Stützring	Bague de support	**	43662
60	1	O-Ring	O-ring	O-Ring	Joint	**	43658
61	1	Avlastningsventil	Release valve	Entlastungsventil	Avlastningsventil	**	43141
62	1	Avlastningspinne	Release pin	Entlastungsstift	Goupille de décharge	**	43145
63	1	Kula	Ball	Kugel	Bille	**	43639
64	1	Luftningsventil	Air vent plug	Entlüftungspfropfen	Bouchon de décharge	45550	
65	1	Styrning	Guide	Führung	Canon	**	43640
66	1	Fjäder	Spring	Feder	Ressort	**	43641
68	1	Kula	Ball	Kugel	Bille	11343	
70	1	Skruv	Screw	Schraube	Vis	43136	
71	1	Dämpbricka	Damper	Dämpfscheibe	Tampon	*	40440
77	1	O-ring	O-ring	O-Ring	Joint	*	43143
78	1	Skruv	Screw	Schraube	Vis	**	43136
79	1	Fjäder	Spring	Feder	Resort	42399	
106	1	Plugg	Plug	Pfropfen	Bouchon	38115630	
122	1	Fjäder	Spring	Feder	Ressort	6006	
123	1	Kolv	Piston	Kolben	Piston	42927	
124	1	O-Ring	O-ring	O-Ring	Joint	*	01040190
125	1	Cylinder	Cylinder	Zylinder	Cylindre	46552	
126	4	Skruv	Screw	Schraube	Vis	27772	
127	2	Skruv	Screw	Schraube	Vis	43671	
128	1	Packning	Packing	Dichtung	Joint	*	01044540
129	1	Handtag	Handle	Handgriff	Poignée	46551	
130	2	Slangfäste	Hose connection	Schlauchbefestigung	Raccord de flexible	0040106	
131	2	Slangklämma	Hose clamp	Schlauchklemme	Crampon de manchon	0040117	
132	2	Slangfäste	Hose connection	Schlauchbefestigung	Raccord de flexible	38507	
133	4	Slangklämma	Hose clamp	Schlauchklemme	Crampon de manchon	45524	
134	2	Slang	Hose	Schlauch	Flexible	38587	
135	1	Slang	Hose	Schlauch	Flexible	0040107	
136	2	Slangfäste	Hose connection	Schlauchbefestigung	Raccord de flexible	43551	
137	1	Manöverhandtag Kpl.	Remote control cpl.	Fernbedienung Kpl.	Commande à distance	51950	
138	1	Anslutningsblock	Connection block	Anschlussblock	Plaque de connexion	42939	
139	2	Skruv	Screw	Schraube	Vis	34957	
	*	Packningssats PP70/80-9200RC	Seal kit PP70/80-9200RC	Dichtungssatz PP70/80-9200RC	Jeu de joints PP70/80-9200RC	50031	
	**	Avlastning kpl.	Release cpl.	Entlastung kpl.	De décharge cpl.	52430	

* Ingår i packningssats kpl. Included in Seal kit cpl. Im Dichtungssatz kpl enthalten Dans Jeu de joints cpl. compris
 ** Ingår i avlastning kpl. Included in Release cpl. Im Entlastung kpl enthalten Dans De décharge cpl. compris
 *** Lev. Mot specialorder. Del. On special order. Auf Spezialauftrag geliefert. Livré sur commande speciale.
 Begår offert Request an offer. Angebot verlangen. Demandez une offre.

Always use REHOBOT original spare parts