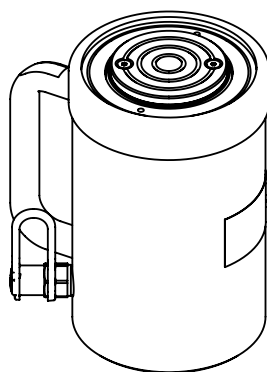
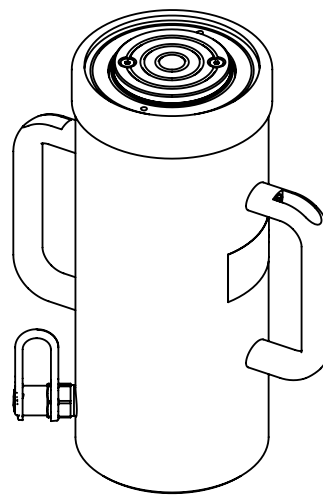


CSF550A-50



CSF550A-100



CSF550A-200

Pos	Qty	Benämning	Description	Bezeichnung	Description	Part No.
1	1	Snabbkoppling	Quick coupling	Schnellkupplung	Raccord rapid	45952
2	1	Cylinder CSF550A-50	Cylinder CSF550A-50	Zylinder CSF550A-50	Cylindre CSF550A-50	40301301
2	1	Cylinder CSF550A-100	Cylinder CSF550A-100	Zylinder CSF550A-100	Cylindre CSF550A-100	40301311
2	1	Cylinder CSF550A-200	Cylinder CSF550A-200	Zylinder CSF550A-200	Cylindre CSF550A-200	40301321
4	1	Styrning	Guide	Führung	Canon	*
5	1	Styrning	Guide	Führung	Canon	40300114
6	1	Spårring	Track ring	Laufring	Anneau de piste	*
7	1	Kolv CSF550A-50	Piston CSF550A-50	Kolben CSF550A-50	Piston CSF550A-50	40301302
7	1	Kolv CSF550A-100	Piston CSF550A-100	Kolben CSF550A-100	Piston CSF550A-100	40301312
7	1	Kolv CSF550A-200	Piston CSF550A-200	Kolben CSF550A-200	Piston CSF550A-200	40301322
8	2	Packning	Packing	Dichtung	Joint	*/**
9	1	Skruv	Screw	Schraube	Vis	*/**
10	2	Fjäderfäste	Spring attachment	Federbefestigung	Attach du ressort	**
11	1	Packning	Packing	Dichtung	Joint	*
12	1	Styrning	Guide	Führung	Canon	*
13	2	Skruv CSF550A-50	Screw CSF550A-50	Schraube CSF550A-50	Vis CSF550A-50	51119
13	2	Skruv CSF550A-100	Screw CSF550A-100	Schraube CSF550A-100	Vis CSF550A-100	51120
13	4	Skruv CSF550A-200	Screw CSF550A-200	Schraube CSF550A-200	Vis CSF550A-200	51120
14	1	Handtag CSF550A-50	Handle CSF550A-50	Griff CSF550A-50	Manipuler CSF550A-50	51121
14	1	Handtag CSF550A-100	Handle CSF550A-100	Griff CSF550A-100	Manipuler CSF550A-100	43766
14	2	Handtag CSF550A-200	Handle CSF550A-200	Griff CSF550A-200	Manipuler CSF550A-200	43766
15	1	Glander	Bushing	Buchse	Bague de palier	40301307
16	1	Avstrykare	Wiper	Abstreifer	Arracheur	*
17	1	Tryckhuvud	Pressure head	Druckkopf	Tête de pression	40301303
18	1	Skruv	Screw	Schraube	Vis	*/**
19	1	Fjäder CSF550A-50	Spring CSF550A-50	Feder CSF550A-50	Ressort CSF550A-50	**
19	1	Fjäder CSF550A-100	Spring CSF550A-100	Feder CSF550A-100	Ressort CSF550A-100	**
19	1	Fjäder CSF550A-200	Spring CSF550A-200	Feder CSF550A-200	Ressort CSF550A-200	**
20	2	Skruv	Screw	Schraube	Vis	10100113
22	1	Skyddskåpa	Cover	Deckel	Capot	40301306
23	1	Packning	Packing	Dichtung	Joint	*
	*	Reparationssats	Repair kit	Reperaturset	Jeu de réparation	45135
	**	Fjädersats CSF550A-50	Spring kit CSF550A-50	Federsatz CSF550A-50	Jeu de ressort CSF550A-50	45136
	**	Fjädersats CSF550A-100	Spring kit CSF550A-100	Federsatz CSF550A-100	Jeu de ressort CSF550A-100	45137
	**	Fjädersats CSF550A-200	Spring kit CSF550A-200	Federsatz CSF550A-200	Jeu de ressort CSF550A-200	45138

\* Ingår i Reparationssats

Included in Repair kit

Im Reperaturset enthalten

Dans Jeu de réparation

\*\* Ingår i Fjädersats

Included in Spring kit

Im Federsatz enthalten

Dans Jeu de ressort compris

**Always use REHOBOT original spare parts**