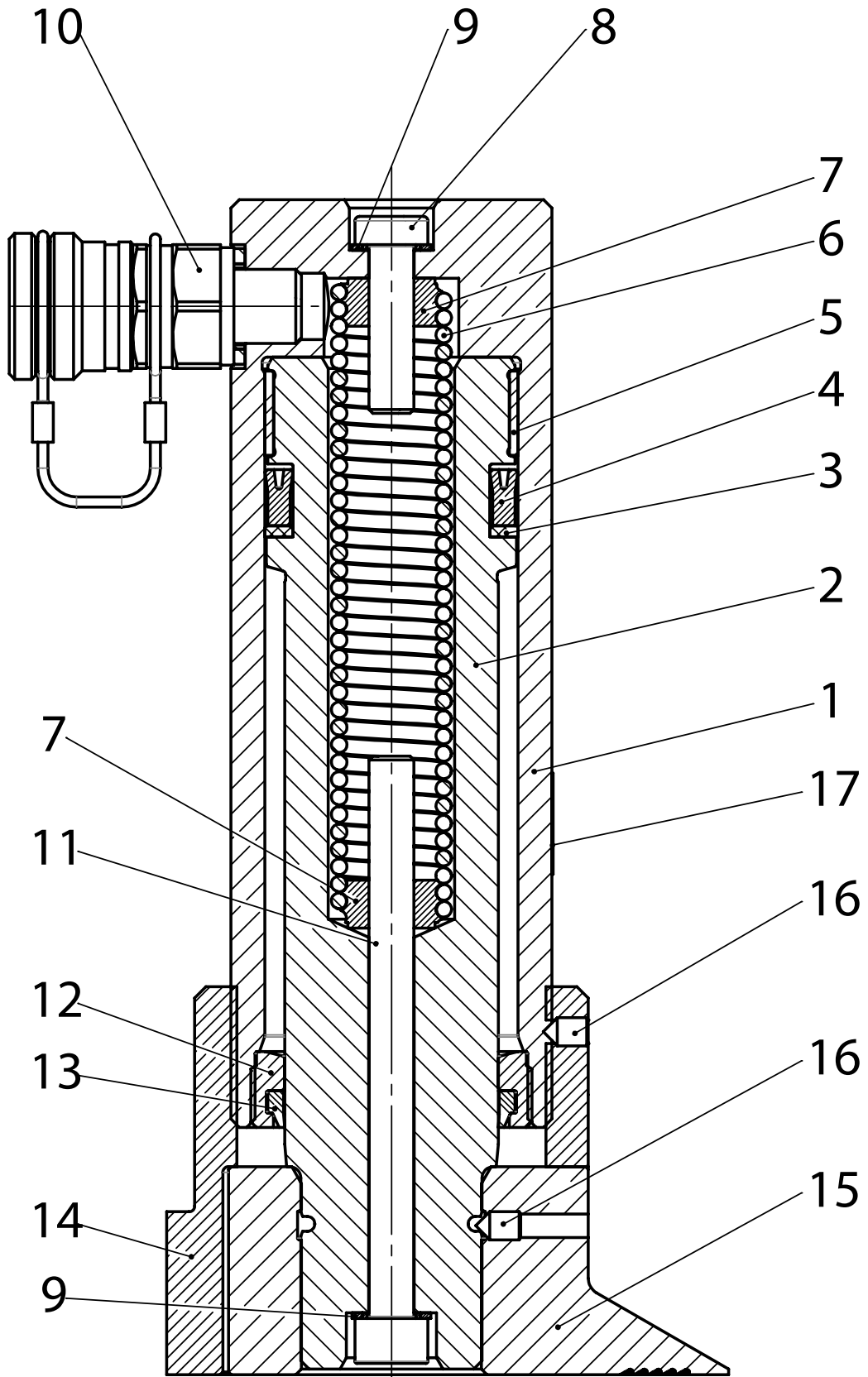


DO111A



Subject to change without prior notice!

Ref No	Qty	Benämning	Description	Bezeichnung	Description	Lagerförd Kept in stock Lagergeführt Tenu en stock Part No	Ej lagerförd Not kept in stock Nicht lagergeführt Ne tenu en stock ** Part No
1	1	Cylinder	Cylinder	Zylinder	Cylindre	40243	
2	1	Kolv	Piston	Kolben	Piston	51681	
3	1	Packning	Packning	Dichtung	Joint	*	27240
4	1	Packning	Packning	Dichtung	Joint	*	13833
5	1	Styrring	Guide	Führung	Canon	*	27400
6	1	Fjäder	Spring	Feder	Ressort	40251	
7	2	Fjäderhållare	Spring attachment	Federbefestigung	Guide de ressort	39873	
8	1	Skruv	Screw	Schraube	Vis	40280	
9	2	Bricktätning	Packing	Dichtung	Joint	*	15210
10	1	Snabbkoppling	Quick coupling	Schnellkupplung	Raccord rapid	45953	
11	1	Skruv	Screw	Schraube	Vis	40143	
12	1	Glander	Bushing	Buchse	Bague de palier	40247	
13	1	Packning	Packning	Dichtung	Joint	*	39872
14	1	Spridarkåke fast	Spreader jaw fixed	Spreizbacke fixiert	Mâchoire d'écarteur fixée	38820	
15	1	Spridarkåke rörlig	Spreader jaw movable	Spreizbacke beweglich	Mâchoire d'épandage mobile	38821	
16	2	Skruv	Screw	Schraube	Vis	15994	
17	1	Etikett REHOBOT	Label REHOBOT	Etikett REHOBOT	Étiquette REHOBOT	42490	
		Packningssats	Seal kit	Dichtungssatz	Jeu de joints	17475	

* Ingår i Packningssats Included in Seal kit Im Dichtungssatz enthalten Dans Jeu de joints compris